

证书号第6298791号



## 实用新型专利证书

实用新型名称：用于提供闪烁光源的发光装置

发 明 人：鍾嘉班

专 利 号：ZL 2016 2 1368392.8

专利申请日：2016年12月13日

专 利 权 人：东莞柏泽光电科技有限公司

授权公告日：2017年07月11日

本实用新型经过本局依照中华人民共和国专利法进行初步审查，决定授予专利权，颁发本证书并在专利登记簿上予以登记。专利权自授权公告之日起生效。

本专利的专利权期限为十年，自申请日起算。专利权人应当依照专利法及其实施细则规定缴纳年费。本专利的年费应当在每年12月13日前缴纳。未按照规定缴纳年费的，专利权自应当缴纳年费期满之日起终止。

专利证书记载专利权登记时的法律状况。专利权的转移、质押、无效、终止、恢复和专利权人的姓名或名称、国籍、地址变更等事项记载在专利登记簿上。



局长  
申长雨

申长雨





1. 一种用于提供闪烁光源的发光装置,其特征在于,所述发光装置包括:

一发光模块,所述发光模块包括一电路基板以及多个设置在所述电路基板上且电性连接于所述电路基板的发光组件;

一控制模块,所述控制模块包括以一金属氧化物半导体场效晶体管进行电源的开启或者关闭的一半导体开关组件,其中,所述半导体开关组件电性连接于多个所述发光组件,且所述半导体开关组件交替进行电源的开启与关闭,以让多个所述发光组件进行闪烁;以及

一无线电接收模块,所述无线电接收模块电性连接于所述控制模块,其中,所述无线电接收模块包括一磁性天线结构,所述无线电接收模块通过所述磁性天线结构以接收一从一无线电台所发出的一无线电波,且所述无线电波具有一时间校正信号;

其中,所述无线电接收模块所接收的所述时间校正信号传送至所述控制模块,所述时间校正信号通过所述控制模块以转换为一时间同步信号,且所述控制模块的所述半导体开关组件依据所述时间同步信号,以让多个所述发光组件同步地进行闪烁。

2. 根据权利要求1所述的用于提供闪烁光源的发光装置,其特征在于,所述发光装置还进一步包括:

一电源模块,所述电源模块包括一电性连接于一外部电源的可变电阻以及一电性连接于所述可变电阻与所述无线电接收模块之间的稳压器;

一光学感测模块,所述光学感测模块电性连接于所述控制模块,其中,所述光学感测模块接收一外界光源,所述光学感测模块依据所述外界光源的光强度,以提供一光强度信息给所述控制模块,且所述控制模块的所述半导体开关组件依据所述光强度信息,以让多个所述发光组件被开启而持续进行闪烁或者让多个所述发光组件被关闭而停止闪烁;以及

一闪烁速率调整模块,所述闪烁速率调整模块电性连接于所述控制模块,其中,所述闪烁速率调整模块包括一闪烁速率切换开关,所述闪烁速率调整模块依据所述闪烁速率切换开关所选择的一预定闪烁速率,以提供一闪烁速率信息给所述控制模块,且所述控制模块的所述半导体开关组件依据所述闪烁速率信息,以让多个所述发光组件依所述预定闪烁速率进行闪烁。

3. 根据权利要求1所述的用于提供闪烁光源的发光装置,其特征在于,所述发光模块包括:

一边框单元,所述边框单元包括一通过涂布以围绕地成形于所述电路基板上的围绕式边框胶体,其中,所述围绕式边框胶体围绕多个所述发光组件,以形成一位于所述电路基板上的胶体限位空间,且所述围绕式边框胶体具有一接合凸部;以及

一封装单元,所述封装单元包括一成形于所述电路基板上以覆盖多个所述发光组件的透光胶体,其中,所述透光胶体被所述围绕式边框胶体所围绕且被局限在所述胶体限位空间内。

4. 根据权利要求1所述的用于提供闪烁光源的发光装置,其特征在于,多个所述发光组件被区分成一第一发光群组以及一第二发光群组,且所述发光模块包括:

一边框单元,所述边框单元包括一通过涂布以围绕地成形于所述电路基板上的第一围绕式边框胶体以及一通过涂布以围绕地成形于所述电路基板上且围绕所述第一围绕式边框胶体的第二围绕式边框胶体,其中,所述第一围绕式边框胶体围绕所述第一发光群组,以形成一第一胶体限位空间,所述第二围绕式边框胶体围绕所述第二发光群组以及所述第一

围绕式边框胶体,以形成一位于所述第一围绕式边框胶体与所述第二围绕式边框胶体之间的第二胶体限位空间,所述第一围绕式边框胶体具有一第一接合凸部,且所述第二围绕式边框胶体具有一第二接合凸部;以及

一封装单元,所述封装单元包括一设置在所述电路基板上以覆盖所述第一发光群组的第一透光胶体以及一设置在所述电路基板上以覆盖所述第二发光群组的第二透光胶体,其中,所述第一透光胶体以及所述第二透光胶体分别被所述第一围绕式边框胶体以及所述第二围绕式边框胶体所围绕且分别被局限在所述第一胶体限位空间以及所述第二胶体限位空间内。

5. 一种用于提供闪烁光源的发光装置,其特征在于,所述发光装置包括:

一发光模块,所述发光模块包括一电路基板以及多个设置在所述电路基板上且电性连接于所述电路基板的发光组件;以及

一控制模块,所述控制模块包括以一金属氧化物半导体场效晶体管进行电源的开启或者关闭的一半导体开关组件,其中,所述半导体开关组件电性连接于多个所述发光组件,且所述半导体开关组件交替进行电源的开启与关闭,以让多个所述发光组件进行闪烁。

6. 一种用于提供闪烁光源的发光装置,其特征在于,所述发光装置包括:

一发光模块,所述发光模块包括一电路基板以及多个设置在所述电路基板上且电性连接于所述电路基板的发光组件;

一控制模块,所述控制模块包括以一金属氧化物半导体场效晶体管进行电源的开启或者关闭的一半导体开关组件,其中,所述半导体开关组件电性连接于多个所述发光组件,且所述半导体开关组件交替进行电源的开启与关闭,以让多个所述发光组件进行闪烁;以及

一光学感测模块,所述光学感测模块电性连接于所述控制模块,其中,所述光学感测模块接收一外界光源,所述光学感测模块依据所述外界光源的光强度,以提供一光强度信息给所述控制模块,且所述控制模块的所述半导体开关组件依据所述光强度信息,以让多个所述发光组件被开启而持续进行闪烁或者让多个所述发光组件被关闭而停止闪烁。

7. 根据权利要求6所述的用于提供闪烁光源的发光装置,其特征在于,所述发光装置还进一步包括:一闪烁速率调整模块,所述闪烁速率调整模块电性连接于所述控制模块,其中,所述闪烁速率调整模块包括一闪烁速率切换开关,所述闪烁速率调整模块依据所述闪烁速率切换开关所选择的一预定闪烁速率,以提供一闪烁速率信息给所述控制模块,且所述控制模块的所述半导体开关组件依据所述闪烁速率信息,以让多个所述发光组件依所述预定闪烁速率进行闪烁。

8. 根据权利要求6所述的用于提供闪烁光源的发光装置,其特征在于,所述发光装置还进一步包括:一无线电接收模块,所述无线电接收模块电性连接于所述控制模块,其中,所述无线电接收模块包括一磁性天线结构,所述无线电接收模块通过所述磁性天线结构以接收一从一无线电台所发出的一无线电波,且所述无线电波具有一时间校正信号,其中,所述无线电接收模块所接收的所述时间校正信号传送至所述控制模块,所述时间校正信号通过所述控制模块以转换为一时间同步信号,且所述控制模块的所述半导体开关组件依据所述时间同步信号,以让多个所述发光组件同步地进行闪烁。

9. 根据权利要求6所述的用于提供闪烁光源的发光装置,其特征在于,所述发光模块包括:

一边框单元,所述边框单元包括一通过涂布以围绕地成形于所述电路板上的围绕式边框胶体,其中,所述围绕式边框胶体围绕多个所述发光组件,以形成一位于所述电路板上的胶体限位空间,且所述围绕式边框胶体具有一接合凸部;以及

一封装单元,所述封装单元包括一成形于所述电路板上以覆盖多个所述发光组件的透光胶体,其中,所述透光胶体被所述围绕式边框胶体所围绕且被局限在所述胶体限位空间内。

10. 根据权利要求6所述的用于提供闪烁光源的发光装置,其特征在于,多个所述发光组件被区分成一第一发光群组以及一第二发光群组,且所述发光模块包括:

一边框单元,所述边框单元包括一通过涂布以围绕地成形于所述电路板上的第一围绕式边框胶体以及一通过涂布以围绕地成形于所述电路板上且围绕所述第一围绕式边框胶体的第二围绕式边框胶体,其中,所述第一围绕式边框胶体围绕所述第一发光群组,以形成一第一胶体限位空间,所述第二围绕式边框胶体围绕所述第二发光群组以及所述第一围绕式边框胶体,以形成一位于所述第一围绕式边框胶体与所述第二围绕式边框胶体之间的第二胶体限位空间,所述第一围绕式边框胶体具有一第一接合凸部,且所述第二围绕式边框胶体具有一第二接合凸部;以及

一封装单元,所述封装单元包括一设置在所述电路板上以覆盖所述第一发光群组的第一透光胶体以及一设置在所述电路板上以覆盖所述第二发光群组的第二透光胶体,其中,所述第一透光胶体以及所述第二透光胶体分别被所述第一围绕式边框胶体以及所述第二围绕式边框胶体所围绕且分别被局限在所述第一胶体限位空间以及所述第二胶体限位空间内。

## 用于提供闪烁光源的发光装置

### 技术领域

[0001] 本实用新型涉及一种发光装置,特别是涉及一种用于提供闪烁光源的发光装置。

### 背景技术

[0002] 关于发光二极管(LED)与传统光源的比较,发光二极管具有体积小、省电、发光效率佳、寿命长、操作反应速度快以及无热辐射与水银等有毒物质的污染等优点。因此近几年来,发光二极管的应用面已极为广泛。过去由于发光二极管的亮度还无法取代传统的照明光源,但随着技术领域的不断提升,目前已研发出高照明辉度的高功率发光二极管,其足以取代传统的照明光源。然而,现有技术的发光装置都是使用机械式的开关器来让发光装置提供闪烁光源,其仍具有改进的空间。

### 实用新型内容

[0003] 本实用新型所要解决的技术问题在于,针对现有技术的不足提供一种用于提供闪烁光源的发光装置。

[0004] 为了解决上述的技术问题,本实用新型所采用的其中一技术方案是,提供一种用于提供闪烁光源的发光装置,其包括:一发光模块、一控制模块以及一无线电接收模块。所述发光模块包括一电路基板以及多个设置在所述电路基板上且电性连接于所述电路基板的发光组件。所述控制模块包括以一金属氧化物半导体场效晶体管进行电源的开启或者关闭的一半导体开关组件,其中,所述半导体开关组件电性连接于多个所述发光组件,且所述半导体开关组件交替进行电源的开启与关闭,以让多个所述发光组件进行闪烁。所述无线电接收模块电性连接于所述控制模块,其中,所述无线电接收模块包括一磁性天线结构,所述无线电接收模块通过所述磁性天线结构以接收一从一无线电台所发出的一无线电波,且所述无线电波具有一时间校正信号。其中,所述无线电接收模块所接收的所述时间校正信号传送至所述控制模块,所述时间校正信号通过所述控制模块以转换为一时间同步信号,且所述控制模块的所述半导体开关组件依据所述时间同步信号,以让多个所述发光组件同步地进行闪烁。

[0005] 更进一步地,所述发光装置还进一步包括:一电源模块、一光学感测模块以及一闪烁速率调整模块。所述电源模块包括一电性连接于一外部电源的可变电阻以及一电性连接于所述可变电阻与所述无线电接收模块之间的稳压器。所述光学感测模块电性连接于所述控制模块,其中,所述光学感测模块接收一外界光源,所述光学感测模块依据所述外界光源的光强度,以提供一光强度信息给所述控制模块,且所述控制模块的所述半导体开关组件依据所述光强度信息,以让多个所述发光组件被开启而持续进行闪烁或者让多个所述发光组件被关闭而停止闪烁。所述闪烁速率调整模块电性连接于所述控制模块,其中,所述闪烁速率调整模块包括一闪烁速率切换开关,所述闪烁速率调整模块依据所述闪烁速率切换开关所选择的一预定闪烁速率,以提供一闪烁速率信息给所述控制模块,且所述控制模块的所述半导体开关组件依据所述闪烁速率信息,以让多个所述发光组件依所述预定闪烁速率

进行闪烁。

[0006] 更进一步地,所述发光模块包括:一边框单元以及一封装单元。所述边框单元包括一通过涂布以围绕地成形于所述电路基板上的围绕式边框胶体,其中,所述围绕式边框胶体围绕多个所述发光组件,以形成一位于所述电路基板上的胶体限位空间,且所述围绕式边框胶体具有一接合凸部。所述封装单元包括一成形于所述电路基板上以覆盖多个所述发光组件的透光胶体,其中,所述透光胶体被所述围绕式边框胶体所围绕且被局限在所述胶体限位空间内。

[0007] 更进一步地,多个所述发光组件被区分成一第一发光群组以及一第二发光群组,且所述发光模块包括:一边框单元以及一封装单元。所述边框单元包括一通过涂布以围绕地成形于所述电路基板上的第一围绕式边框胶体以及一通过涂布以围绕地成形于所述电路基板上且围绕所述第一围绕式边框胶体的第二围绕式边框胶体,其中,所述第一围绕式边框胶体围绕所述第一发光群组,以形成一第一胶体限位空间,所述第二围绕式边框胶体围绕所述第二发光群组以及所述第一围绕式边框胶体,以形成一位于所述第一围绕式边框胶体与所述第二围绕式边框胶体之间的第二胶体限位空间,所述第一围绕式边框胶体具有一第一接合凸部,且所述第二围绕式边框胶体具有一第二接合凸部。所述封装单元包括一设置在所述电路基板上以覆盖所述第一发光群组的第一透光胶体以及一设置在所述电路基板上以覆盖所述第二发光群组的第二透光胶体,其中,所述第一透光胶体以及所述第二透光胶体分别被所述第一围绕式边框胶体以及所述第二围绕式边框胶体所围绕且分别被局限在所述第一胶体限位空间以及所述第二胶体限位空间内。

[0008] 为了解决上述的技术问题,本实用新型所采用的另外一技术方案是,提供一种用于提供闪烁光源的发光装置,其包括:一发光模块以及一控制模块。所述发光模块包括一电路基板以及多个设置在所述电路基板上且电性连接于所述电路基板的发光组件。所述控制模块包括以一金属氧化物半导体场效晶体管进行电源的开启或者关闭的一半导体开关组件,其中,所述半导体开关组件电性连接于多个所述发光组件,且所述半导体开关组件交替进行电源的开启与关闭,以让多个所述发光组件进行闪烁。

[0009] 为了解决上述的技术问题,本实用新型所采用的另外再一技术方案是,提供一种用于提供闪烁光源的发光装置,其包括:一发光模块、一控制模块以及一光学感测模块。所述发光模块包括一电路基板以及多个设置在所述电路基板上且电性连接于所述电路基板的发光组件。所述控制模块包括以一金属氧化物半导体场效晶体管进行电源的开启或者关闭的一半导体开关组件,其中,所述半导体开关组件电性连接于多个所述发光组件,且所述半导体开关组件交替进行电源的开启与关闭,以让多个所述发光组件进行闪烁。所述光学感测模块电性连接于所述控制模块,其中,所述光学感测模块接收一外界光源,所述光学感测模块依据所述外界光源的光强度,以提供一光强度信息给所述控制模块,且所述控制模块的所述半导体开关组件依据所述光强度信息,以让多个所述发光组件被开启而持续进行闪烁或者让多个所述发光组件被关闭而停止闪烁。

[0010] 更进一步地,所述发光装置还进一步包括:一闪烁速率调整模块,所述闪烁速率调整模块电性连接于所述控制模块,其中,所述闪烁速率调整模块包括一闪烁速率切换开关,所述闪烁速率调整模块依据所述闪烁速率切换开关所选择的一预定闪烁速率,以提供一闪烁速率信息给所述控制模块,且所述控制模块的所述半导体开关组件依据所述闪烁速率信

息,以让多个所述发光组件依所述预定闪烁速率进行闪烁。

[0011] 更进一步地,所述发光装置还进一步包括:一无线电接收模块,所述无线电接收模块电性连接于所述控制模块,其中,所述无线电接收模块包括一磁性天线结构,所述无线电接收模块通过所述磁性天线结构以接收一从一无线电台所发出的一无线电波,且所述无线电波具有一时间校正信号,其中,所述无线电接收模块所接收的所述时间校正信号传送至所述控制模块,所述时间校正信号通过所述控制模块以转换为一时间同步信号,且所述控制模块的所述半导体开关组件依据所述时间同步信号,以让多个所述发光组件同步地进行闪烁。

[0012] 更进一步地,所述发光模块包括:一边框单元以及一封装单元。所述边框单元包括一通过涂布以围绕地成形于所述电路基板上的围绕式边框胶体,其中,所述围绕式边框胶体围绕多个所述发光组件,以形成一位于所述电路基板上的胶体限位空间,且所述围绕式边框胶体具有一接合凸部。所述封装单元包括一成形于所述电路基板上以覆盖多个所述发光组件的透光胶体,其中,所述透光胶体被所述围绕式边框胶体所围绕且被局限在所述胶体限位空间内。

[0013] 更进一步地,多个所述发光组件被区分成一第一发光群组以及一第二发光群组,且所述发光模块包括:一边框单元以及一封装单元。所述边框单元包括一通过涂布以围绕地成形于所述电路基板上的第一围绕式边框胶体以及一通过涂布以围绕地成形于所述电路基板上且围绕所述第一围绕式边框胶体的第二围绕式边框胶体,其中,所述第一围绕式边框胶体围绕所述第一发光群组,以形成一第一胶体限位空间,所述第二围绕式边框胶体围绕所述第二发光群组以及所述第一围绕式边框胶体,以形成一位于所述第一围绕式边框胶体与所述第二围绕式边框胶体之间的第二胶体限位空间,所述第一围绕式边框胶体具有一第一接合凸部,且所述第二围绕式边框胶体具有一第二接合凸部。所述封装单元包括一设置在所述电路基板上以覆盖所述第一发光群组的第一透光胶体以及一设置在所述电路基板上以覆盖所述第二发光群组的第二透光胶体,其中,所述第一透光胶体以及所述第二透光胶体分别被所述第一围绕式边框胶体以及所述第二围绕式边框胶体所围绕且分别被局限在所述第一胶体限位空间以及所述第二胶体限位空间内。

[0014] 本实用新型的其中一有益效果在于,本实用新型技术方案所提供的一种用于提供闪烁光源的发光装置,其能通过“所述控制模块包括以一金属氧化物半导体场效应晶体管进行电源的开启或者关闭的一半导体开关组件”以及“所述半导体开关组件电性连接于多个所述发光组件,且所述半导体开关组件交替进行电源的开启与关闭”的技术手段,以让多个所述发光组件进行闪烁。

[0015] 本实用新型的另外一有益效果在于,本实用新型技术方案所提供的一种用于提供闪烁光源的发光装置,其能通过“所述无线电接收模块通过所述磁性天线结构以接收一从一无线电台所发出的一无线电波,且所述无线电波具有一时间校正信号”以及“所述时间校正信号通过所述控制模块以转换为一时间同步信号”的技术手段,使得所述半导体开关组件能依据所述时间同步信号,以让多个所述发光组件同步地进行闪烁。

[0016] 本实用新型的另外再一有益效果在于,本实用新型技术方案所提供的一种用于提供闪烁光源的发光装置,其能通过“所述光学感测模块电性连接于所述控制模块,且所述光学感测模块接收一外界光源”以及“所述光学感测模块依据所述外界光源的光强度,以提供

一光强度信息给所述控制模块”的技术手段,使得所述半导体开关组件能依据所述光强度信息,以让多个所述发光组件被开启而持续进行闪烁或者让多个所述发光组件被关闭而停止闪烁。

[0017] 为使能更进一步了解本实用新型的特征及技术内容,请参阅以下有关本实用新型的详细说明与附图,然而所提供的附图仅用于提供参考与说明,并非用来对本实用新型加以限制。

### 附图说明

[0018] 图1为本实用新型第一实施例所提供用于提供闪烁光源的发光装置的功能框图。

[0019] 图2为本实用新型第一实施例所提供用于提供闪烁光源的发光装置的其中一种发光模块的立体示意图。

[0020] 图3为本实用新型第一实施例所提供用于提供闪烁光源的发光装置的其中一种发光模块的功能框图。

[0021] 图4为本实用新型第一实施例所提供用于提供闪烁光源的发光装置的另外一种发光模块的立体示意图。

[0022] 图5为本实用新型第一实施例所提供用于提供闪烁光源的发光装置的另外一种发光模块的剖面示意图。

[0023] 图6为本实用新型第二实施例所提供用于提供闪烁光源的发光装置的功能框图。

[0024] 图7为本实用新型第二实施例所提供用于提供闪烁光源的发光装置的立体示意图。

[0025] 图8为本实用新型第三实施例所提供用于提供闪烁光源的发光装置的功能框图。

### 具体实施方式

[0026] 以下是通过特定的具体实施例来说明本实用新型所公开有关“用于提供闪烁光源的发光装置”的实施方式,本领域技术人员可由本说明书所公开的内容了解本实用新型的优点与效果。本实用新型可通过其他不同的具体实施例加以施行或应用,本说明书中的各项细节也可基于不同观点与应用,在不悖离本实用新型的精神下进行各种修饰与变更。另外,本实用新型的附图仅为简单示意说明,并非依实际尺寸的描绘,予以声明。以下的实施方式将进一步详细说明本实用新型的相关技术内容,但所公开的内容并非用以限制本实用新型的保护范围。

[0027] 第一实施例

[0028] 请参阅图1所示,本实用新型第一实施例提供一种用于提供闪烁光源的发光装置Z,其包括:一发光模块M1、一控制模块M2以及一电源模块M4。

[0029] 首先,配合图1至图3所示,发光模块M1包括一电路板1以及一设置在电路板1上且电性连接于电路板1的发光单元2,并且发光单元2包括多个设置在电路板1上且电性连接于电路板1的发光组件20。

[0030] 举其中一例来说,如图2所示,每一个发光组件20可为一发光二极管芯片。另外,发光模块M1还进一步包括一边框单元3及一封装单元4。边框单元3包括一通过涂布的方式以围绕地成形于电路板1上的围绕式边框胶体30,其中围绕式边框胶体30围绕多个发光组

件20,以形成一位于电路板1上的胶体限位空间300,并且围绕式边框胶体30具有一接合凸部3000(或一接合凹部)。关于接合凸部3000(或接合凹部)的成形方式,当围绕式边框胶体30从起始点移动至终止点时(也就是围绕成形制作处理快结束时),接合凸部3000(或接合凹部)就会自然产生。此外,封装单元4包括一成形于电路板1上以覆盖发光组件20的透光胶体40,并且透光胶体40会被围绕式边框胶体30所围绕且被局限在胶体限位空间300内。值得注意的是,如图3所示,发光模块M1包括一设置在电路板1上且电性连接于发光单元2的限流芯片5以及一设置在电路板1上且电性连接于限流芯片5的桥式整流芯片6。因此,发光模块M1可以是一种可直接电性连接于直流电源的AC发光模块。

[0031] 值得注意的是,透光胶体40可以使用可让发光组件20所产生的可见光(例如蓝光)的光波长转换至不可见光(例如红光)的光波长(例如820nm)的荧光粉,以供使用者佩戴夜视镜时观看。

[0032] 举另外一例来说,配合图4以及图5所示,多个发光组件20被区分成一第一发光群组2a以及一第二发光群组2b。另外,发光模块M1还进一步包括一边框单元3及一封装单元4。边框单元3包括一通过涂布方式以围绕地成形于电路板1上的第一围绕式边框胶体30a以及一通过涂布方式以围绕地成形于电路板1上且围绕第一围绕式边框胶体30a的第二围绕式边框胶体30b。其中,第一围绕式边框胶体30a围绕第一发光群组2a,以形成一第一胶体限位空间300a。第二围绕式边框胶体30b围绕第二发光群组2b以及第一围绕式边框胶体30a,以形成一位于第一围绕式边框胶体30a与第二围绕式边框胶体30b之间的第二胶体限位空间300b。此外,封装单元4包括一设置在电路板1上以覆盖第一发光群组2a的第一透光胶体40a以及一设置在电路板1上以覆盖第二发光群组2b的第二透光胶体40b。其中,第一透光胶体40a以及第二透光胶体40b分别被第一围绕式边框胶体30a以及第二围绕式边框胶体30b所围绕且分别被局限在第一胶体限位空间300a以及第二胶体限位空间300b内。

[0033] 承上所言,如图4所示,第一发光群组2a包括多个设置在电路板1上且电性连接于电路板1的第一发光组件20a,第二发光群组2b包括多个设置在电路板1上且电性连接于电路板1的第二发光组件20b,并且第一发光组件20a与第二发光组件20b都可为发光二极管芯片。另外,第一围绕式边框胶体30a与第二围绕式边框胶体30b排列成一同心圆状,第二发光群组2b设置在第一围绕式边框胶体30a与第二围绕式边框胶体30b之间,并且第二发光群组2b围绕第一围绕式边框胶体30a。再者,第一围绕式边框胶体30a具有一第一接合凸部3000a(或一第一接合凹部),并且第二围绕式边框胶体30b具有一第二接合凸部3000b(或一第二接合凹部)。换句话说,当第一围绕式边框胶体30a(或第二围绕式边框胶体30b)的围绕成形制作处理快结束时,第一接合凸部3000a(或第二接合凸部3000b)就会自然产生。

[0034] 承上所言,配合图4以及图5所示,第一围绕式边框胶体30a(或第二围绕式边框胶体30b)的制作方法,至少包括下列几个步骤:(1)首先,环绕地涂布液态胶材(图未示)于电路板1的上表面,其中液态胶材可被随意地围绕成一预定的形状(例如圆形、方形、长方形等等),液态胶材的触变指数(thixotropic index)可介于4至6之间,涂布液态胶材于电路板1的上表面的压力可介于350至450kpa之间,涂布液态胶材于电路板1的上表面的速度可介于5至15mm/s之间,并且环绕地涂布液态胶材于电路板1的上表面的起始点与终止点为大约相同的位置,因此起始点与终止点会有一胶体些许凸出的外观结构(也就是第一

接合凸部3000a或第二接合凸部3000b)；(2)然后，再固化液态胶材以形成第一围绕式边框胶体30a，其中液态胶材可通过烘烤的方式硬化，烘烤的温度可介于120至140度之间，并且烘烤的时间可介于20至40分钟之间。由此，第一围绕式边框胶体30a(或第二围绕式边框胶体30b)的上表面都为一圆弧形，第一围绕式边框胶体30a(或第二围绕式边框胶体30b)相对于电路板1上表面的圆弧切线T的角度 $\theta$ 都可介于40至50度之间，第一围绕式边框胶体30a(或第二围绕式边框胶体30b)的顶面相对于电路板1的上表面的高度H都可介于0.3至0.7mm之间，第一围绕式边框胶体30a(或第二围绕式边框胶体30b)底部的宽度W都可介于1.5至3mm之间，第一围绕式边框胶体30a(或第二围绕式边框胶体30b)的触变指数(thixotropic index)都可介于4至6之间，并且第一围绕式边框胶体30a(或第二围绕式边框胶体30b)都为内部包括无机添加颗粒的白色热硬化边框胶体。

[0035] 再者，配合图1以及图2所示，控制模块M2包括以一金属氧化物半导体场效晶体管(Metal-Oxide-Semiconductor Field-Effect Transistor, MOSFET)进行电源的开启或者关闭的一半导体开关组件M20，并且电源模块M4包括一电性连接于一外部电源P的可变电阻M41以及一电性连接于可变电阻M41与控制模块M2之间的稳压器M42。举例来说，外部电源P可为一般100V至240V之间的家用电源，控制模块M2可为一种微控制器(MCU)，并且半导体开关组件M20可为一种可内存控制程序的MOSFET芯片。

[0036] 更进一步来说，配合图1以及图2所示，半导体开关组件M20电性连接于多个发光组件20，并且半导体开关组件M20能交替进行电源的开启与关闭，以让多个发光组件20进行闪烁。也就是说，外部电源P所提供的电力能通过半导体开关组件M20依一预定频率间隔地开启，以间隔地提供给多个发光组件20，使得多个发光组件20能通过半导体开关组件M20间隔地开启而进行闪烁。也就是说，多个发光组件20能通过半导体开关组件M20的控制以进行闪烁。

### [0037] 第二实施例

[0038] 请参阅图6以及图7所示，本实用新型第二实施例提供一种用于提供闪烁光源的发光装置Z，其包括：一发光模块M1、一控制模块M2、一无线电接收模块M3以及一电源模块M4。由图6与图1的比较可知，第二实施例与第一实施例最大的差别在于：第二实施例的发光装置Z还进一步包括一无线电接收模块M3，其中，无线电接收模块M3电性连接于控制模块M2，并且无线电接收模块M3包括一磁性天线结构M30。

[0039] 更进一步来说，配合图6以及图7所示，无线电接收模块M3能通过磁性天线结构M30以接收一从一无线电台S所发出的一无线电波W，并且无线电波W具有一“时间校正信号”。另外，无线电接收模块M3将所接收的时间校正信号传送至控制模块M2后，时间校正信号就能通过控制模块M2以转换为一“时间同步信号”。由此，半导体开关组件M20就能依据时间同步信号，以让多个发光组件20同步地进行闪烁。也就是说，依据控制模块M2所提供的时间同步信号，多个发光组件20能通过半导体开关组件M20的控制以进行同步闪烁。

[0040] 值得注意的是，依据不同的需求，电源模块M4能电性连接于无线电接收模块M3(如图6所示)或是电性连接于控制模块M2。另外，为了提升无线电接收模块M3的磁性天线结构M30接收从无线电台S所发出的无线电波W的收讯质量，本实用新型的发光装置Z可以设置在建筑物的顶端或是高塔处，以做为航空警示灯。

### [0041] 第三实施例

[0042] 请参阅图8所示,本实用新型第三实施例提供一种用于提供闪烁光源的发光装置Z,其包括:一发光模块M1、一控制模块M2、一无线电接收模块M3、一电源模块M4、一光学感测模块M5以及一闪烁速率调整模块M6。由图8与图6的比较可知,第三实施例与第二实施例最大的差别在于:第三实施例的发光装置Z还进一步包括一光学感测模块M5以及一闪烁速率调整模块M6。

[0043] 首先,配合图7以及图8所示,光学感测模块M5电性连接于控制模块M2,并且光学感测模块M5能接收一外界光源。更进一步来说,光学感测模块M5能依据外界光源所产生的光强度,以提供一光强度信息M500给控制模块M2,并且控制模块M2的半导体开关组件M20能依据光强度信息M500,以让多个发光组件20被开启而持续进行闪烁或者让多个发光组件20被关闭而停止闪烁。举例来说,光学感测模块M5可为一种光敏电阻(photoresistor)或者任何种类的环境光传感器。当发光装置Z被使用在白天时,由于光学感测模块M5所接收的外界光源的光强度较强,所以半导体开关组件M20就能依据光强度信息M500,以让多个发光组件20被关闭而停止闪烁。当发光装置Z被使用在夜晚时,由于光学感测模块M5所接收的外界光源的光强度较弱,所以半导体开关组件M20就能依据光强度信息M500,以让多个发光组件20持续进行闪烁。也就是说,依据光学感测模块M5所提供的光强度信息M500,多个发光组件20能通过半导体开关组件M20的控制而被开启而持续进行闪烁或者被关闭而停止闪烁。

[0044] 再者,配合图7以及图8所示,闪烁速率调整模块M6电性连接于控制模块M2,并且闪烁速率调整模块M6包括一闪烁速率切换开关M60。更进一步来说,闪烁速率调整模块M6能依据闪烁速率切换开关M60所选择的一预定闪烁速率,以提供一闪烁速率信息M600给控制模块M2,并且控制模块M2的半导体开关组件M20能依据闪烁速率信息M600,以让多个发光组件20能依预定闪烁速率进行闪烁。也就是说,依据闪烁速率调整模块M6所提供的闪烁速率信息M600,多个发光组件20能通过半导体开关组件M20的控制而进行一预定闪烁速率的闪烁。

[0045] 实施例的有益效果

[0046] 本实用新型的有益效果在于,本实用新型技术方案所提供的一种用于提供闪烁光源的发光装置Z,其能通过“控制模块M2包括以一金属氧化物半导体场效晶体管进行电源的开启或者关闭的一半导体开关组件M20”以及“半导体开关组件M20电性连接于多个发光组件20,且半导体开关组件M20交替进行电源的开启与关闭”的技术手段,以让多个发光组件20进行闪烁。

[0047] 另外,本实用新型技术方案所提供的一种用于提供闪烁光源的发光装置Z,其能通过“无线电接收模块M3通过磁性天线结构M30以接收一从一无线电台S所发出的一无线电波W,且无线电波具有一时间校正信号”以及“时间校正信号通过控制模块M2以转换为一时间同步信号”的技术手段,使得半导体开关组件M20能依据时间同步信号,以让多个发光组件20同步地进行闪烁。

[0048] 再者,本实用新型技术方案所提供的一种用于提供闪烁光源的发光装置Z,其能通过“光学感测模块M5电性连接于控制模块M2,且光学感测模块M5接收一外界光源”以及“光学感测模块M5依据外界光源的光强度,以提供一光强度信息M500给控制模块M2”的技术手段,使得半导体开关组件M20能依据光强度信息M500,以让多个发光组件20被开启而持续进行闪烁或者让多个发光组件20被关闭而停止闪烁。

[0049] 此外,本实用新型技术方案所提供的一种用于提供闪烁光源的发光装置Z,其能通

过“闪烁速率调整模块M6电性连接于控制模块M2,且闪烁速率调整模块M6包括一闪烁速率切换开关M60”以及“闪烁速率调整模块M6依据闪烁速率切换开关M60所选择的一预定闪烁速率,以提供一闪烁速率信息M600给控制模块M2”的技术手段,使得半导体开关组件M20能依据闪烁速率信息M600,以让多个发光组件20依预定闪烁速率进行闪烁。

[0050] 以上所公开的内容仅为本实用新型的优选可行实施例,并非因此局限本实用新型的权利要求的保护范围,所以凡是运用本实用新型说明书及附图内容所做的等效技术变化,均包含于本实用新型的权利要求的保护范围内。

Z

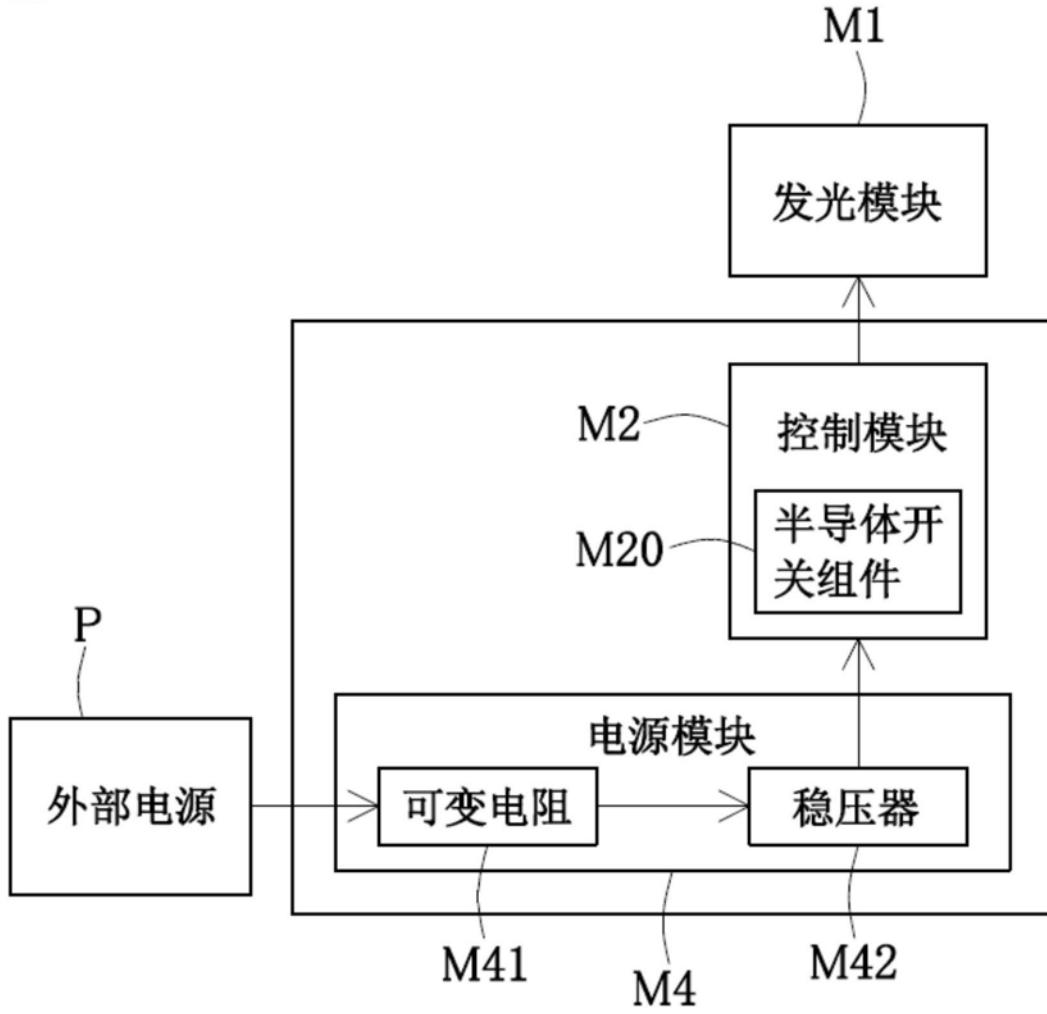


图1

M1

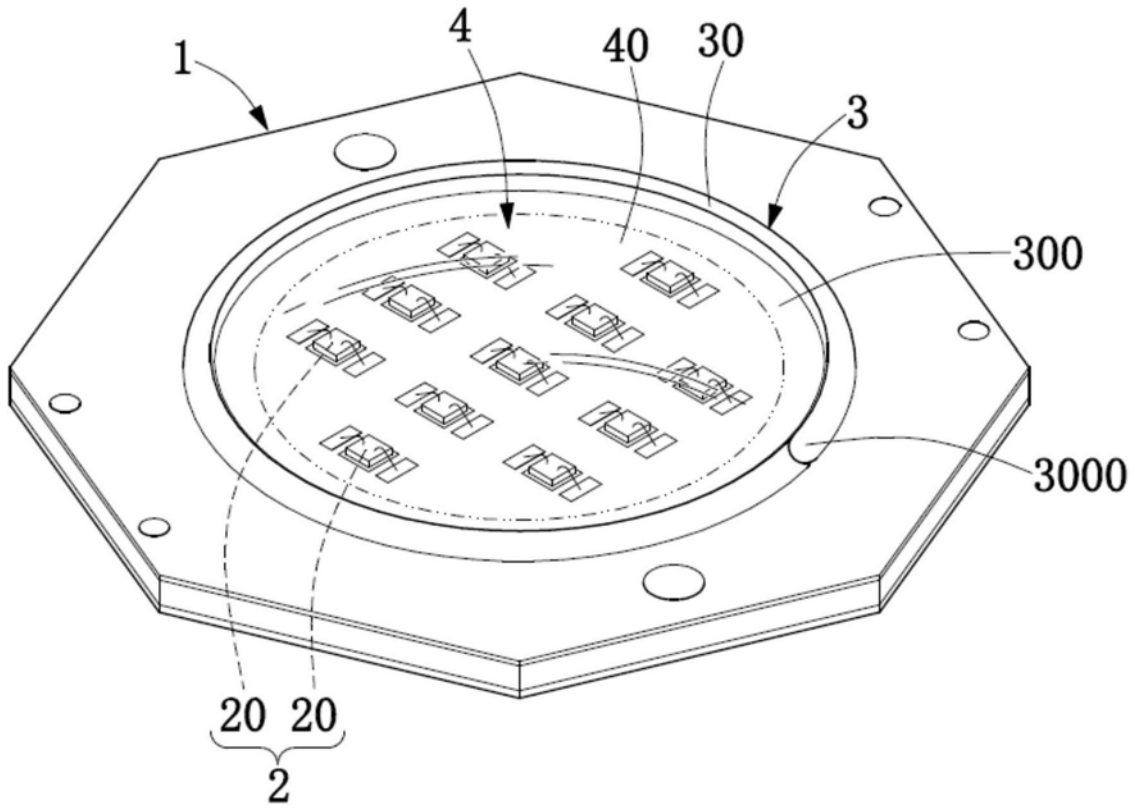


图2

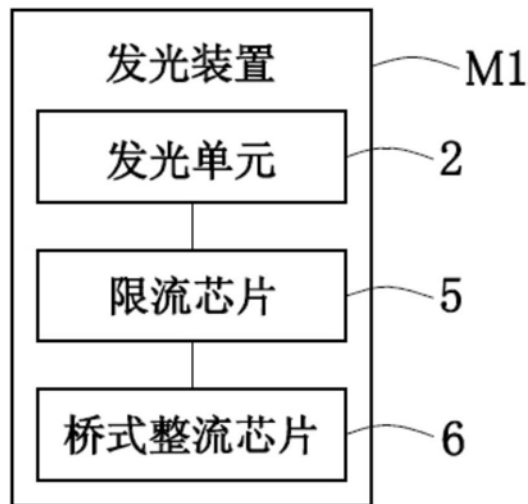


图3

M1

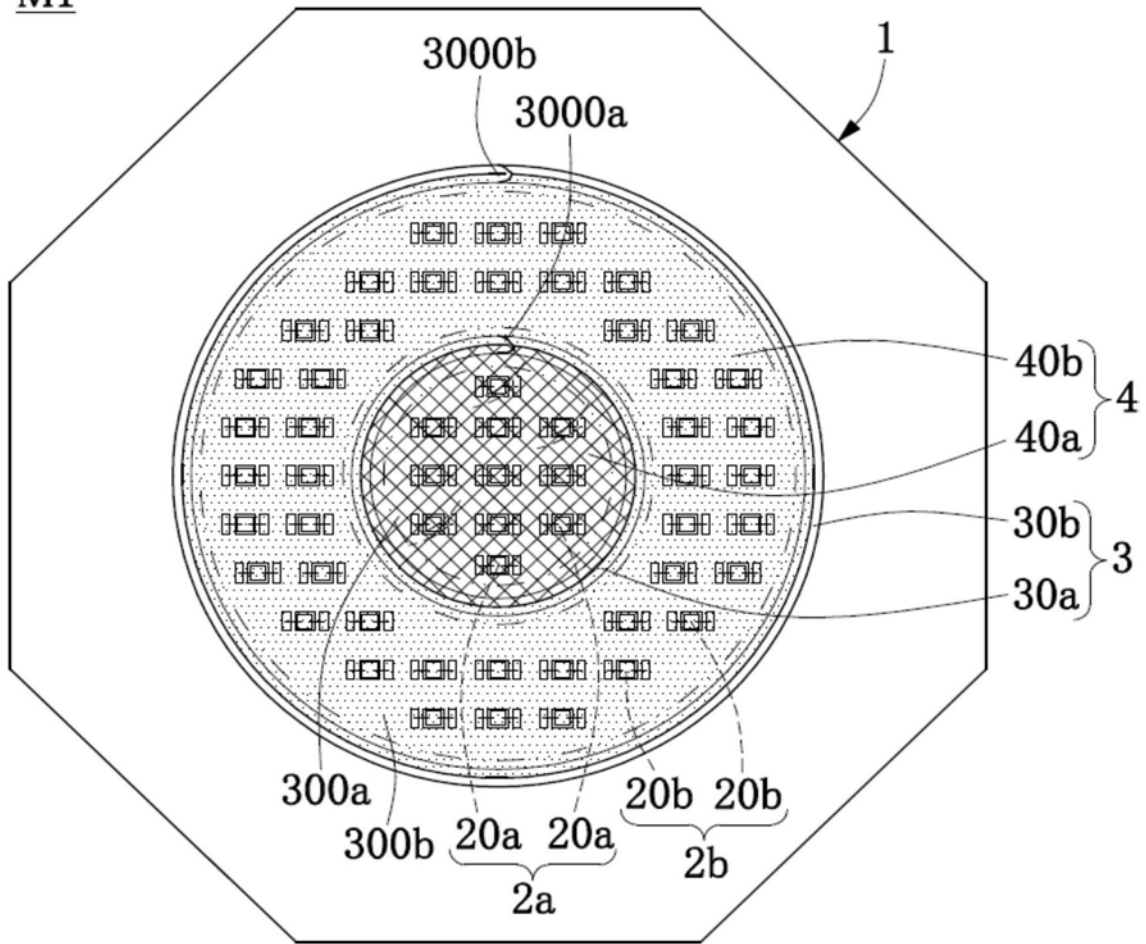


图4

M1

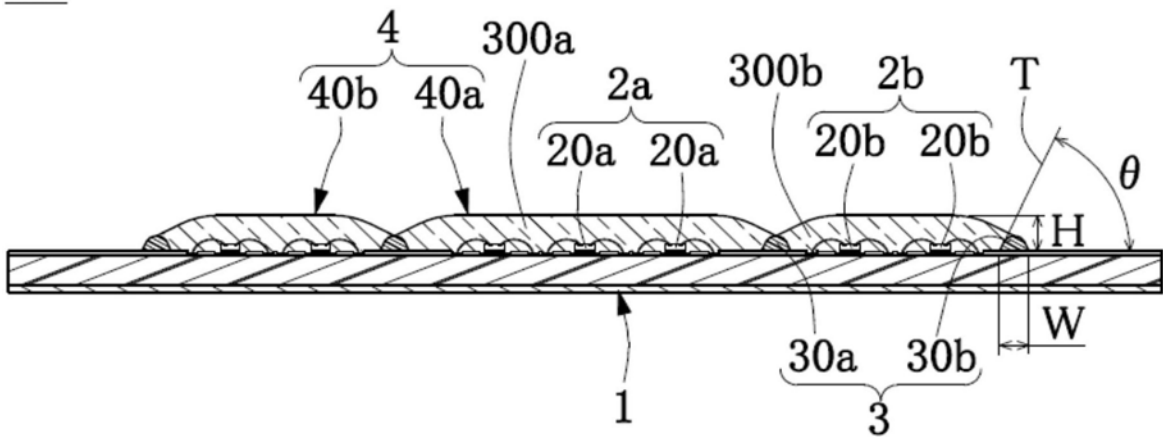


图5

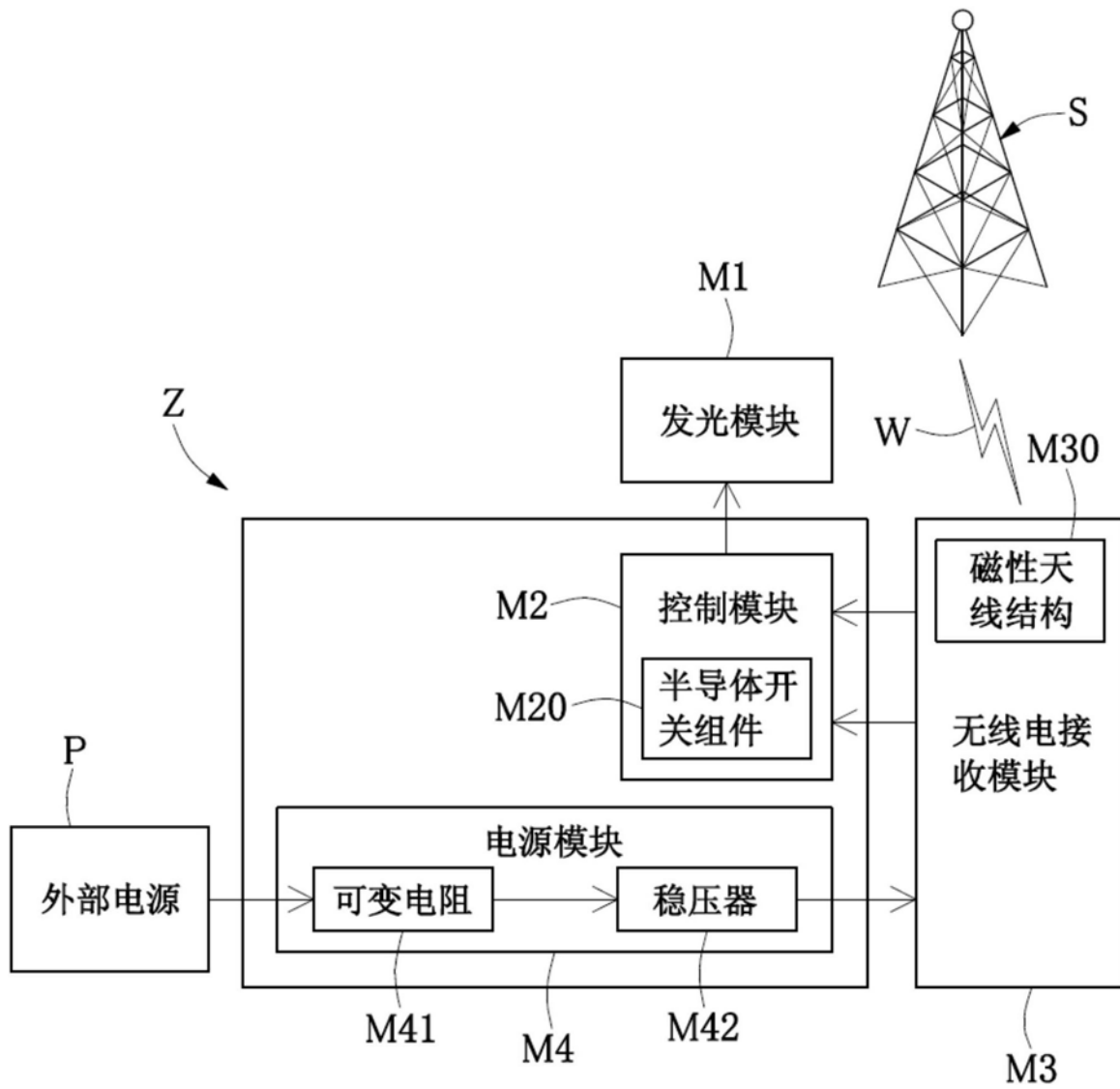


图6

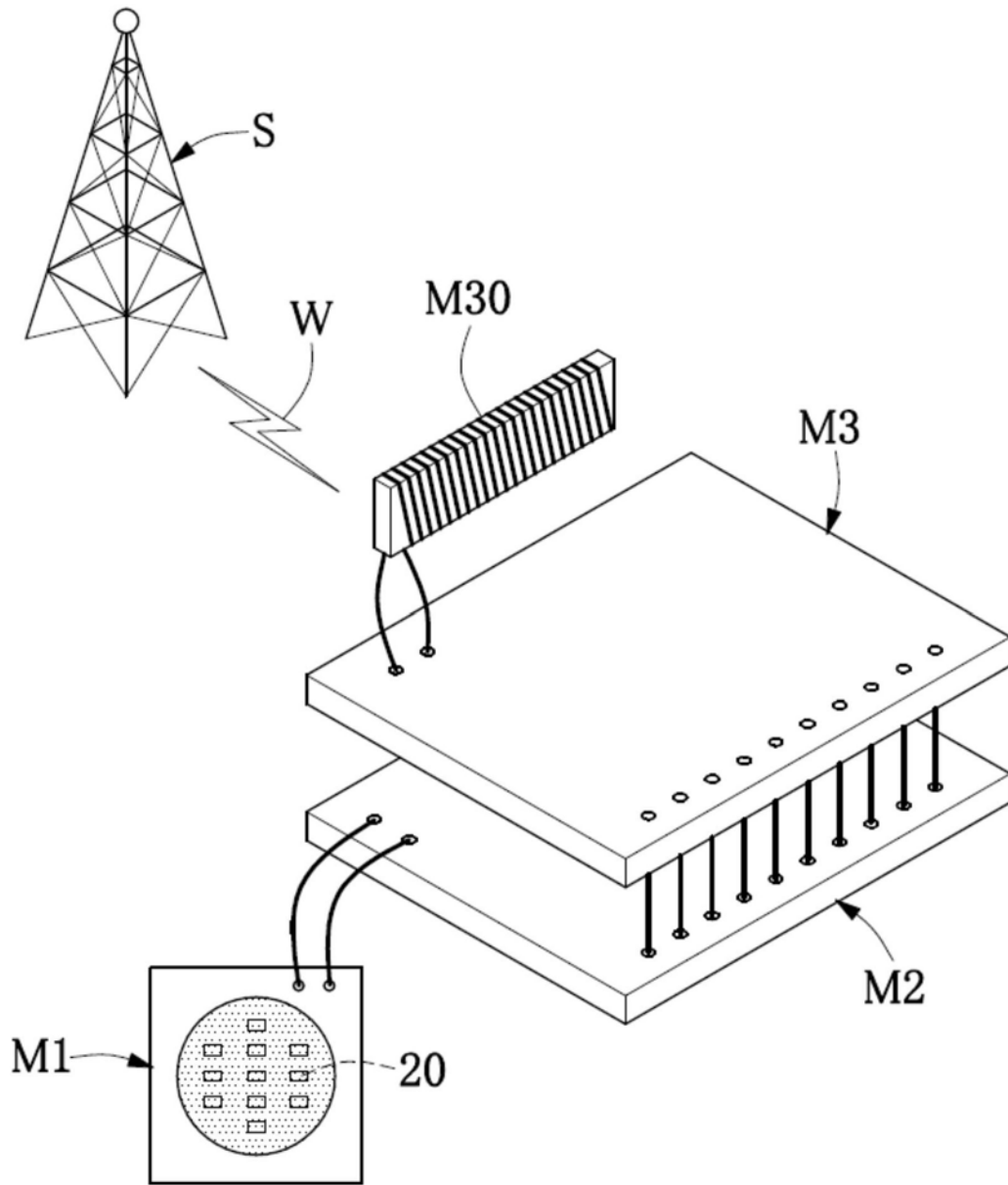


图7

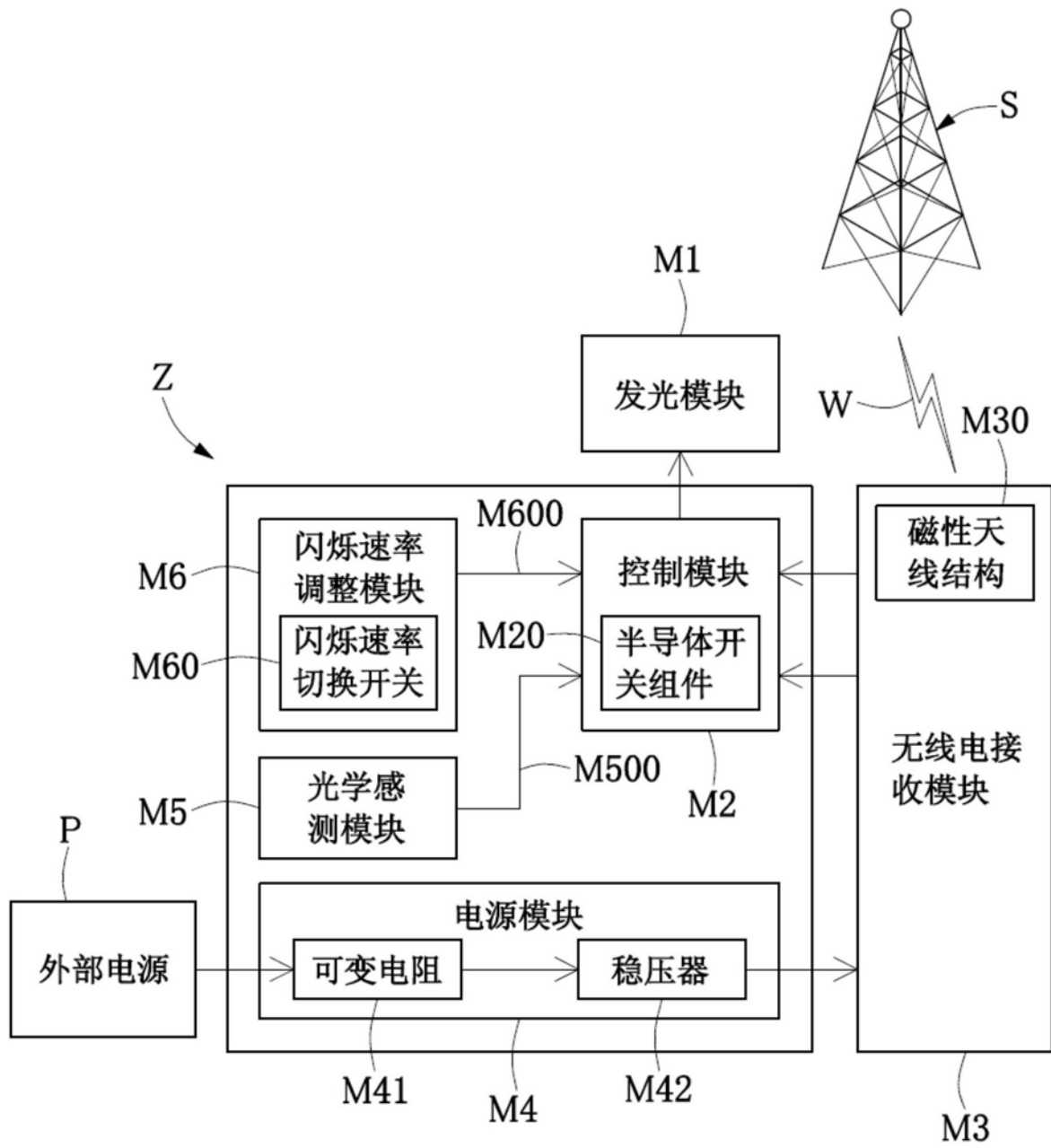


图8