

证书号第 6595552 号



实用新型专利证书

实用新型名称：具有物体移动感应功能的发光装置

发 明 人：鍾嘉珽;戴世能

专 利 号：ZL 2017 2 0239235.5

专利申请日：2017 年 03 月 13 日

专 利 权 人：柏友照明科技股份有限公司

授权公告日：2017 年 11 月 07 日

本实用新型经过本局依照中华人民共和国专利法进行初步审查，决定授予专利权，颁发本证书并在专利登记簿上予以登记。专利权自授权公告之日起生效。

本专利的专利权期限为十年，自申请日起算。专利权人应当依照专利法及其实施细则规定缴纳年费。本专利的年费应当在每年 03 月 13 日前缴纳。未按照规定缴纳年费的，专利权自应当缴纳年费期满之日起终止。

专利证书记载专利权登记时的法律状况，专利权的转移、质押、无效、终止、恢复和专利权人的姓名或名称、国籍、地址变更等事项记载在专利登记簿上。



局长
申长雨

申长雨





(12)实用新型专利

(10)授权公告号 CN 206617777 U
(45)授权公告日 2017.11.07

(21)申请号 201720239235.5
(22)申请日 2017.03.13
(73)专利权人 柏友照明科技股份有限公司
地址 中国台湾新北市
(72)发明人 鍾嘉珽 戴世能
(74)专利代理机构 隆天知识产权代理有限公司
72003
代理人 李昕巍 章侃依

(51)Int. Cl.
F21K 9/20(2016.01)
F21V 9/00(2015.01)
F21V 19/00(2006.01)
F21V 23/00(2015.01)
F21V 23/04(2006.01)
F21Y 115/10(2016.01)

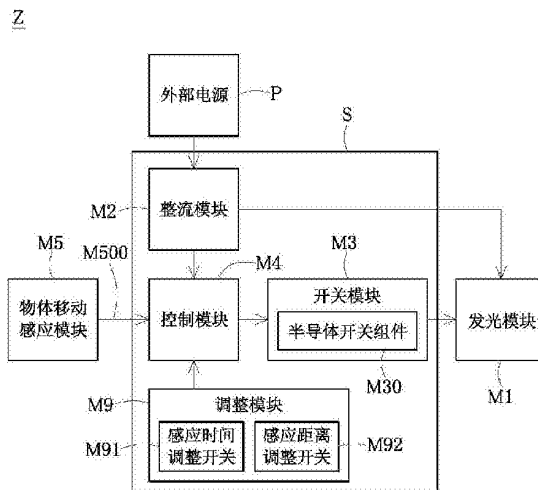
权利要求书3页 说明书9页 附图9页

(54)实用新型名称

具有物体移动感应功能的发光装置

(57)摘要

本实用新型公开一种具有物体移动感应功能的发光装置,其包括:一发光模块、一整流模块、一开关模块、一控制模块以及一物体移动感应模块。发光模块包括一电路基板以及多个设置在电路基板上且电性连接于电路基板的发光组件。整流模块电性连接于发光模块。开关模块包括一电性连接于发光模块的半导体开关组件。控制模块电性连接于整流模块与开关模块。物体移动感应模块电性连接于控制模块。物体移动感应模块通过电磁波信号的收发以提供一物体移动信号给控制模块。借此,开关模块的半导体开关组件能依据物体移动信号,以让多个发光组件被开启或者关闭。



1. 一种具有物体移动感应功能的发光装置,其特征在于,所述发光装置包括:

一发光模块,所述发光模块包括一电路基板以及多个设置在所述电路基板上且电性连接于所述电路基板的发光组件;

一整流模块,所述整流模块电性连接于所述发光模块;

一开关模块,所述开关模块包括一电性连接于所述发光模块的半导体开关组件;

一控制模块,所述控制模块电性连接于所述整流模块与所述开关模块;以及

一物体移动感应模块,所述物体移动感应模块电性连接于所述控制模块,其中,所述物体移动感应模块通过电磁波信号的收发以提供一物体移动信号给所述控制模块,且所述开关模块的所述半导体开关组件依据所述物体移动信号,以让多个所述发光组件被开启或者关闭。

2. 根据权利要求1所述的具有物体移动感应功能的发光装置,其特征在于,所述发光装置还进一步包括:一调整模块,所述调整模块包括一感应时间调整开关以及一感应距离调整开关,其中,所述感应时间调整开关电性连接于所述控制模块,以调整所述物体移动感应模块的所述电磁波信号的收发时间,且所述感应距离调整开关电性连接于所述控制模块,以调整所述物体移动感应模块的所述电磁波信号的收发距离。

3. 根据权利要求1所述的具有物体移动感应功能的发光装置,其特征在于,所述发光装置还进一步包括:

一保护模块,所述保护模块包括一电性连接于一外部电源的可变电阻以及一电性连接于所述可变电阻与所述整流模块之间的稳压器;以及

一环境光感应模块,所述环境光感应模块电性连接于所述控制模块,其中,所述环境光感应模块接收一环境光源,所述环境光感应模块依据所述环境光源的光强度,以提供一光强度信号给所述控制模块,且所述开关模块的所述半导体开关组件依据所述光强度信号,以让多个所述发光组件被开启或者关闭。

4. 根据权利要求1所述的具有物体移动感应功能的发光装置,其特征在于,所述发光模块包括:

一边框单元,所述边框单元包括一通过涂布以围绕地成形于所述电路基板上的围绕式边框胶体,其中,所述围绕式边框胶体围绕多个所述发光组件,以形成一位于所述电路基板上的胶体限位空间,且所述围绕式边框胶体具有一接合凸部;以及

一封装单元,所述封装单元包括一成形于所述电路基板上以覆盖多个所述发光组件的透光胶体,其中,所述透光胶体被所述围绕式边框胶体所围绕且被局限在所述胶体限位空间内。

5. 根据权利要求1所述的具有物体移动感应功能的发光装置,其特征在于,多个所述发光组件被区分成一第一发光群组以及一第二发光群组,且所述发光模块包括:

一边框单元,所述边框单元包括一通过涂布以围绕地成形于所述电路基板上的第一围绕式边框胶体以及一通过涂布以围绕地成形于所述电路基板上且围绕所述第一围绕式边框胶体的第二围绕式边框胶体,其中,所述第一围绕式边框胶体围绕所述第一发光群组,以形成一第一胶体限位空间,所述第二围绕式边框胶体围绕所述第二发光群组以及所述第一围绕式边框胶体,以形成一位于所述第一围绕式边框胶体与所述第二围绕式边框胶体之间的第二胶体限位空间,所述第一围绕式边框胶体具有一第一接合凸部,且所述第二围绕式

边框胶体具有一第二接合凸部;以及

一封装单元,所述封装单元包括一设置在所述电路基板上以覆盖所述第一发光群组的第一透光胶体以及一设置在所述电路基板上以覆盖所述第二发光群组的第二透光胶体,其中,所述第一透光胶体以及所述第二透光胶体分别被所述第一围绕式边框胶体以及所述第二围绕式边框胶体所围绕且分别被局限在所述第一胶体限位空间以及所述第二胶体限位空间内。

6.一种具有物体移动感应功能的发光装置,其特征在于,所述发光装置包括:

一发光模块,所述发光模块包括一电路基板以及多个设置在所述电路基板上且电性连接于所述电路基板的发光组件;

一整流模块,所述整流模块电性连接于所述发光模块;

一开关模块,所述开关模块包括一电性连接于所述发光模块的半导体开关组件;

一控制模块,所述控制模块电性连接于所述整流模块与所述开关模块;

一物体移动感应模块,所述物体移动感应模块电性连接于所述控制模块,其中,所述物体移动感应模块通过电磁波信号的收发以提供一物体移动信号给所述控制模块,所述开关模块的所述半导体开关组件依据所述物体移动信号,以让多个所述发光组件被开启或者关闭;以及

一闪烁速率调整模块,所述闪烁速率调整模块电性连接于所述控制模块,其中,所述闪烁速率调整模块包括一闪烁速率切换开关,所述闪烁速率调整模块依据所述闪烁速率切换开关所选择的一预定闪烁速率,以提供一闪烁速率信号给所述控制模块,且所述开关模块的所述半导体开关组件依据所述闪烁速率信号,以让多个所述发光组件依所述预定闪烁速率进行一预定次数的闪烁。

7.根据权利要求6所述的具有物体移动感应功能的发光装置,其特征在于,所述发光装置还进一步包括:

一保护模块,所述保护模块包括一电性连接于一外部电源的可变电阻以及一电性连接于所述可变电阻与所述整流模块之间的稳压器;以及

一环境光感应模块,所述环境光感应模块电性连接于所述控制模块,其中,所述环境光感应模块接收一环境光源,所述环境光感应模块依据所述环境光源的光强度,以提供一光强度信号给所述控制模块,且所述开关模块的所述半导体开关组件依据所述光强度信号,以让多个所述发光组件被开启或者关闭。

8.一种具有物体移动感应功能的发光装置,其特征在于,所述发光装置包括:

一可拆式壳体模块,所述可拆式壳体模块包括一第一配合件以及一与所述第一配合件能拆卸地相互配合的一第二配合件,其中,所述第一配合件具有一第一导电组件,且所述第二配合件具有一与所述第一导电组件能拆卸地相互连接的第二导电组件;

一发光模块,所述发光模块包括多个发光组件;

一整流模块,所述整流模块电性连接于所述发光模块以及一外部电源;

一开关模块,所述开关模块包括一电性连接于所述发光模块的半导体开关组件;

一控制模块,所述控制模块电性连接于所述整流模块与所述开关模块;以及

一物体移动感应模块,所述物体移动感应模块电性连接于所述控制模块,其中,所述物体移动感应模块通过电磁波信号的收发以提供一物体移动信号给所述控制模块,所述开关

模块的所述半导体开关组件依据所述物体移动信号,以让多个所述发光组件被开启或者关闭;

其中,所述发光模块与所述物体移动感应模块都设置于所述可拆式壳体模块的外部,且所述整流模块、所述开关模块以及所述控制模块都设置在所述可拆式壳体模块的内部。

9. 根据权利要求8所述的具有物体移动感应功能的发光装置,其特征在于,所述发光装置还进一步包括:一环境光感应模块,所述环境光感应模块电性连接于所述控制模块,其中,所述环境光感应模块接收一环境光源,所述环境光感应模块依据所述环境光源的光强度,以提供一光强度信号给所述控制模块,且所述开关模块的所述半导体开关组件依据所述光强度信号,以让多个所述发光组件被开启或者关闭。

10. 根据权利要求8所述的具有物体移动感应功能的发光装置,其特征在于,所述发光装置还进一步包括:一闪烁速率调整模块,所述闪烁速率调整模块电性连接于所述控制模块,其中,所述闪烁速率调整模块包括一闪烁速率切换开关,所述闪烁速率调整模块依据所述闪烁速率切换开关所选择的一预定闪烁速率,以提供一闪烁速率信号给所述控制模块,且所述开关模块的所述半导体开关组件依据所述闪烁速率信号,以让多个所述发光组件依所述预定闪烁速率进行一预定次数的闪烁。

具有物体移动感应功能的发光装置

技术领域

[0001] 本实用新型涉及光电技术领域,具体而言,涉及一种具有物体移动感应功能的发光装置。

背景技术

[0002] 关于发光二极管(LED)与传统光源的比较,发光二极管具有体积小、省电、发光效率佳、寿命长、操作反应速度快以及无热辐射与水银等有毒物质的污染等优点。因此近几年来,发光二极管的应用面已极为广泛。过去由于发光二极管的亮度还无法取代传统的照明光源,但随着技术领域的不断提升,目前已研发出高照明辉度的高功率发光二极管,其足以取代传统的照明光源。然而,现有技术的发光装置都是使用机械式的开关器来让发光装置提供闪烁光源,其仍具有改进的空间。

实用新型内容

[0003] 本实用新型所要解决的技术问题在于,针对现有技术的不足提供一种具有物体移动感应功能的发光装置。

[0004] 为了解决上述的技术问题,本实用新型所采用的其中一技术方案是,提供一种具有物体移动感应功能的发光装置,其包括:一发光模块、一整流模块、一开关模块、一控制模块以及一物体移动感应模块。所述发光模块包括一电路基板以及多个设置在所述电路基板上且电性连接于所述电路基板的发光组件。所述整流模块电性连接于所述发光模块。所述开关模块包括一电性连接于所述发光模块的半导体开关组件。所述控制模块电性连接于所述整流模块与所述开关模块。所述物体移动感应模块电性连接于所述控制模块,其中,所述物体移动感应模块通过电磁波信号的收发以提供一物体移动信号给所述控制模块,且所述开关模块的所述半导体开关组件依据所述物体移动信号,以让多个所述发光组件被开启或者关闭。

[0005] 更进一步地,所述发光装置还进一步包括:一调整模块,所述调整模块包括一感应时间调整开关以及一感应距离调整开关,其中,所述感应时间调整开关电性连接于所述控制模块,以调整所述物体移动感应模块的所述电磁波信号的收发时间,且所述感应距离调整开关电性连接于所述控制模块,以调整所述物体移动感应模块的所述电磁波信号的收发距离。

[0006] 更进一步地,所述发光装置还进一步包括:一保护模块以及一环境光感应模块。所述保护模块包括一电性连接于一外部电源的可变电阻以及一电性连接于所述可变电阻与所述整流模块之间的稳压器。所述环境光感应模块电性连接于所述控制模块,其中,所述环境光感应模块接收一环境光源,所述环境光感应模块依据所述环境光源的光强度,以提供一光强度信号给所述控制模块,且所述开关模块的所述半导体开关组件依据所述光强度信号,以让多个所述发光组件被开启或者关闭。

[0007] 更进一步地,所述发光模块包括一边框单元以及一封装单元。所述边框单元包括

一通过涂布以围绕地成形于所述电路基板上的围绕式边框胶体,其中,所述围绕式边框胶体围绕多个所述发光组件,以形成一位于所述电路基板上的胶体限位空间,且所述围绕式边框胶体具有一接合凸部。所述封装单元包括一成形于所述电路基板上以覆盖多个所述发光组件的透光胶体,其中,所述透光胶体被所述围绕式边框胶体所围绕且被局限在所述胶体限位空间内。

[0008] 更进一步地,多个所述发光组件被区分成一第一发光群组以及一第二发光群组,且所述发光模块包括一边框单元以及一封装单元。所述边框单元包括一通过涂布以围绕地成形于所述电路基板上的第一围绕式边框胶体以及一通过涂布以围绕地成形于所述电路基板上且围绕所述第一围绕式边框胶体的第二围绕式边框胶体,其中,所述第一围绕式边框胶体围绕所述第一发光群组,以形成一第一胶体限位空间,所述第二围绕式边框胶体围绕所述第二发光群组以及所述第一围绕式边框胶体,以形成一位于所述第一围绕式边框胶体与所述第二围绕式边框胶体之间的第二胶体限位空间,所述第一围绕式边框胶体具有一第一接合凸部,且所述第二围绕式边框胶体具有一第二接合凸部。所述封装单元包括一设置在所述电路基板上以覆盖所述第一发光群组的第一透光胶体以及一设置在所述电路基板上以覆盖所述第二发光群组的第二透光胶体,其中,所述第一透光胶体以及所述第二透光胶体分别被所述第一围绕式边框胶体以及所述第二围绕式边框胶体所围绕且分别被局限在所述第一胶体限位空间以及所述第二胶体限位空间内。

[0009] 为了解决上述的技术问题,本实用新型所采用的另外一技术方案是,提供一种具有物体移动感应功能的发光装置,其包括:一发光模块、一整流模块、一开关模块、一控制模块、一物体移动感应模块以及一闪烁速率调整模块。所述发光模块包括一电路板以及多个设置在所述电路基板上且电性连接于所述电路基板的发光组件。所述整流模块电性连接于所述发光模块。所述开关模块包括一电性连接于所述发光模块的半导体开关组件。所述控制模块电性连接于所述整流模块与所述开关模块。所述物体移动感应模块电性连接于所述控制模块,其中,所述物体移动感应模块通过电磁波信号的收发以提供一物体移动信号给所述控制模块,所述开关模块的所述半导体开关组件依据所述物体移动信号,以让多个所述发光组件被开启或者关闭。所述闪烁速率调整模块电性连接于所述控制模块,其中,所述闪烁速率调整模块包括一闪烁速率切换开关,所述闪烁速率调整模块依据所述闪烁速率切换开关所选择的一预定闪烁速率,以提供一闪烁速率信号给所述控制模块,且所述开关模块的所述半导体开关组件依据所述闪烁速率信号,以让多个所述发光组件依所述预定闪烁速率进行一预定次数的闪烁。

[0010] 更进一步地,所述发光装置还进一步包括一保护模块以及一环境光感应模块。所述保护模块包括一电性连接于一外部电源的可变电阻以及一电性连接于所述可变电阻与所述整流模块之间的稳压器。所述环境光感应模块电性连接于所述控制模块,其中,所述环境光感应模块接收一环境光源,所述环境光感应模块依据所述环境光源的光强度,以提供一光强度信号给所述控制模块,且所述开关模块的所述半导体开关组件依据所述光强度信号,以让多个所述发光组件被开启或者关闭。

[0011] 为了解决上述的技术问题,本实用新型所采用的另外再一技术方案是,提供一种具有物体移动感应功能的发光装置,其包括:一可拆式壳体模块、一发光模块、一整流模块、一开关模块、一控制模块以及一物体移动感应模块。所述可拆式壳体模块包括一第一配合

件以及一与所述第一配合件能拆卸地相互配合的一第二配合件,其中,所述第一配合件具有一第一导电组件,且所述第二配合件具有一与所述第一导电组件能拆卸地相互连接的第二导电组件。所述发光模块包括多个发光组件。所述整流模块电性连接于所述发光模块以及一外部电源。所述开关模块包括一电性连接于所述发光模块的半导体开关组件。所述控制模块电性连接于所述整流模块与所述开关模块。所述物体移动感应模块电性连接于所述控制模块,其中,所述物体移动感应模块通过电磁波信号的收发以提供一物体移动信号给所述控制模块,所述开关模块的所述半导体开关组件依据所述物体移动信号,以让多个所述发光组件被开启或者关闭。其中,所述发光模块与所述物体移动感应模块都设置于所述可拆式壳体模块的外部,且所述整流模块、所述开关模块以及所述控制模块都设置在所述可拆式壳体模块的内部。

[0012] 更进一步地,所述发光装置还进一步包括:一环境光感应模块,所述环境光感应模块电性连接于所述控制模块,其中,所述环境光感应模块接收一环境光源,所述环境光感应模块依据所述环境光源的光强度,以提供一光强度信号给所述控制模块,且所述开关模块的所述半导体开关组件依据所述光强度信号,以让多个所述发光组件被开启或者关闭。

[0013] 更进一步地,所述发光装置还进一步包括:一闪烁速率调整模块,所述闪烁速率调整模块电性连接于所述控制模块,其中,所述闪烁速率调整模块包括一闪烁速率切换开关,所述闪烁速率调整模块依据所述闪烁速率切换开关所选择的一预定闪烁速率,以提供一闪烁速率信号给所述控制模块,且所述开关模块的所述半导体开关组件依据所述闪烁速率信号,以让多个所述发光组件依所述预定闪烁速率进行一预定次数的闪烁。

[0014] 本实用新型的有益效果在于,本实用新型技术方案所提供的一种具有物体移动感应功能的发光装置,其能通过“所述开关模块包括一电性连接于所述发光模块与所述控制模块之间的半导体开关组件”以及“所述物体移动感应模块电性连接于所述控制模块,且所述物体移动感应模块通过电磁波信号的收发以提供一物体移动信号给所述控制模块”的技术特征,以使得所述开关模块的所述半导体开关组件能依据所述物体移动信号,而让多个所述发光组件被开启或者关闭。

[0015] 为使能更进一步了解本实用新型的特征及技术内容,请参阅以下有关本实用新型的详细说明与附图,然而所提供的附图仅用于提供参考与说明,并非用来对本实用新型加以限制。

附图说明

[0016] 图1为本实用新型第一实施例所提供具有物体移动感应功能的发光装置的功能方框图。

[0017] 图2为本实用新型第一实施例所提供具有物体移动感应功能的发光装置的其中一种发光模块的立体示意图。

[0018] 图3为本实用新型第一实施例所提供具有物体移动感应功能的发光装置的另外一种发光模块的立体示意图。

[0019] 图4为本实用新型第一实施例所提供具有物体移动感应功能的发光装置的另外一种发光模块的剖面示意图。

[0020] 图5为本实用新型第二实施例所提供具有物体移动感应功能的发光装置的功能方

框图。

[0021] 图6为本实用新型第三实施例所提供具有物体移动感应功能的发光装置的功能方框图。

[0022] 图7为本实用新型第四实施例所提供具有物体移动感应功能的发光装置的功能方框图。

[0023] 图8为本实用新型第五实施例所提供具有物体移动感应功能的发光装置的功能方框图。

[0024] 图9为本实用新型第六实施例所提供具有物体移动感应功能的发光装置使用第一种可拆式壳体模块的分解示意图。

[0025] 图10为本实用新型第六实施例所提供具有物体移动感应功能的发光装置使用第一种的组合示意图。

[0026] 图11为本实用新型第六实施例所提供具有物体移动感应功能的发光装置使用第二种可拆式壳体模块的分解示意图。

具体实施方式

[0027] 以下是通过特定的具体实施例来说明本实用新型所公开有关“具有物体移动感应功能的发光装置”的实施方式,本领域技术人员可由本说明书所公开的内容了解本实用新型的优点与效果。本实用新型可通过其他不同的具体实施例加以施行或应用,本说明书中的各项细节也可基于不同观点与应用,在不悖离本实用新型的构思构思下进行各种修饰与变更。另外,本实用新型的附图仅为简单示意说明,并非依实际尺寸的描绘,事先声明。以下的实施方式将进一步详细说明本实用新型的相关技术内容,但所公开的内容并非用以限制本实用新型的保护范围。

[0028] 第一实施例

[0029] 请参阅图1所示,本实用新型第一实施例提供一种具有物体移动感应功能的发光装置Z,其包括:一发光模块M1、一整流模块M2、一开关模块M3、一控制模块M4以及一物体移动感应模块M5。

[0030] 首先,配合图1至图3所示,发光模块M1包括一电路板1以及一设置在电路板1上且电性连接于电路板1的发光单元2,并且发光单元2包括多个设置在电路板1上且电性连接于电路板1的发光组件20。

[0031] 举其中一例来说,如图2所示,每一个发光组件20可为一发光二极管芯片。另外,发光模块M1还进一步包括一边框单元3及一封装单元4。边框单元3包括一通过涂布的方式以围绕地成形于电路板1上的围绕式边框胶体30。其中,围绕式边框胶体30围绕多个发光组件20,以形成一位于电路板1上的胶体限位空间300,并且围绕式边框胶体30具有一接合凸部3000(或一接合凹部)。关于接合凸部3000(或接合凹部)的成形方式,当围绕式边框胶体30从起始点移动至终止点时(也就是围绕成形制作程序快结束时),接合凸部3000(或接合凹部)就会自然产生。此外,封装单元4包括一成形于电路板1上以覆盖发光组件20的透光胶体40,并且透光胶体40会被围绕式边框胶体30所围绕且被局限在胶体限位空间300内。值得注意的是,透光胶体40可以使用可让发光组件20所产生的可见光(例如蓝光)的光波长转换至不可见光(例如红光)的光波长(例如820nm)的荧光粉,以供使用者佩戴夜视镜时观

看。

[0032] 举另外一例来说,配合图3以及图4所示,多个发光组件20被区分成一第一发光群组2a以及一第二发光群组2b。另外,发光模块M1还进一步包括一边框单元3及一封装单元4。边框单元3包括一通过涂布方式以围绕地成形于电路基板1上的第一围绕式边框胶体30a以及一通过涂布方式以围绕地成形于电路基板1上且围绕第一围绕式边框胶体30a的第二围绕式边框胶体30b。其中,第一围绕式边框胶体30a围绕第一发光群组2a,以形成一第一胶体限位空间300a。第二围绕式边框胶体30b围绕第二发光群组2b以及第一围绕式边框胶体30a,以形成一位于第一围绕式边框胶体30a与第二围绕式边框胶体30b之间的第二胶体限位空间300b。此外,封装单元4包括一设置在电路基板1上以覆盖第一发光群组2a的第一透光胶体40a以及一设置在电路基板1上以覆盖第二发光群组2b的第二透光胶体40b。其中,第一透光胶体40a以及第二透光胶体40b分别被第一围绕式边框胶体30a以及第二围绕式边框胶体30b所围绕且分别被局限在第一胶体限位空间300a以及第二胶体限位空间300b内。

[0033] 承上所言,如图3所示,第一发光群组2a包括多个设置在电路基板1上且电性连接于电路基板1的第一发光组件20a,第二发光群组2b包括多个设置在电路基板1上且电性连接于电路基板1的第二发光组件20b,并且第一发光组件20a与第二发光组件20b都可为发光二极管芯片。另外,第一围绕式边框胶体30a与第二围绕式边框胶体30b排列成一同心圆状,第二发光群组2b设置在第一围绕式边框胶体30a与第二围绕式边框胶体30b之间,并且第二发光群组2b围绕第一围绕式边框胶体30a。再者,第一围绕式边框胶体30a具有一第一接合凸部3000a(或一第一接合凹部),并且第二围绕式边框胶体30b具有一第二接合凸部3000b(或一第二接合凹部)。换句话说,当第一围绕式边框胶体30a(或第二围绕式边框胶体30b)的围绕成形制作程序快结束时,第一接合凸部3000a(或第二接合凸部3000b)就会自然产生。

[0034] 承上所言,配合图3以及图4所示,第一围绕式边框胶体30a(或第二围绕式边框胶体30b)的制作方法,至少包括下列几个步骤:(1)首先,环绕地涂布液态胶材(图未示)于电路基板1的上表面,其中液态胶材可被随意地围绕成一预定的形状(例如圆形、方形、长方形等等),液态胶材的触变指数(thixotropic index)可介于4至6之间,涂布液态胶材于电路基板1的上表面的压力可介于350至450kpa之间,涂布液态胶材于电路基板1的上表面的速度可介于5至15mm/s之间,并且环绕地涂布液态胶材于电路基板1的上表面的起始点与终止点为大约相同的位置,因此起始点与终止点会有一胶体些许凸出的外观结构(也就是第一接合凸部3000a或第二接合凸部3000b);(2)然后,再固化液态胶材以形成第一围绕式边框胶体30a,其中液态胶材可通过烘烤的方式硬化,烘烤的温度可介于120至140度之间,并且烘烤的时间可介于20至40分钟之间。借此,第一围绕式边框胶体30a(或第二围绕式边框胶体30b)的上表面都为一圆弧形,第一围绕式边框胶体30a(或第二围绕式边框胶体30b)相对于电路基板1上表面的圆弧切线T的角度 θ 都可介于40至50度之间,第一围绕式边框胶体30a(或第二围绕式边框胶体30b)的顶面相对于电路基板1的上表面的高度H都可介于0.3至0.7mm之间,第一围绕式边框胶体30a(或第二围绕式边框胶体30b)底部的宽度W都可介于1.5至3mm之间,第一围绕式边框胶体30a(或第二围绕式边框胶体30b)的触变指数(thixotropic index)都可介于4至6之间,并且第一围绕式边框胶体30a(或第二围绕式边框胶体30b)都为内部包括无机添加颗粒的白色热硬化边框胶体。

[0035] 再者,配合图1以及图2所示,整流模块M2电性连接于发光模块M1以及一外部电源P(例如直流电源)。举例来说,整流模块M2可为一种桥式整流器或是桥式整流芯片,并且外部电源P可为一般100V至240V之间的家用电源。另外,开关模块M3包括一电性连接于发光模块M1的半导体开关组件M30。举例来说,开关模块M3的半导体开关组件M30可为一种可内存控制程序的MOSFET芯片,所以半导体开关组件M30能通过金属氧化物半导体场效晶体管(Metal-Oxide-Semiconductor Field-Effect Transistor, MOSFET)来进行电源的开启或者关闭。此外,控制模块M4电性连接于整流模块M2与开关模块M3。举例来说,控制模块M4可为一种微控制器(MCU)或者任何一种的半导体控制器。

[0036] 此外,配合图1以及图2所示,物体移动感应模块M5电性连接于控制模块M4。物体移动感应模块M5会通过电磁波信号的收发以提供一物体移动信号M500给控制模块M4,并且开关模块M3的半导体开关组件M30会依据物体移动信号M500,以让多个发光组件20被开启或者关闭。举例来说,物体移动感应模块M5是使用一天线以进行高频电磁波的收发,依据所接收到的回折波的微小移动变化,以产生一物体移动信号M500给控制模块M4。

[0037] 更进一步来说,发光装置Z还进一步包括一调整模块M9,并且调整模块M9包括一感应时间调整开关M91以及一感应距离调整开关M92。其中,感应时间调整开关M91电性连接于控制模块M4,以调整物体移动感应模块M5的电磁波信号的收发时间,并且感应距离调整开关M92电性连接于控制模块M4,以调整物体移动感应模块M5的电磁波信号的收发距离。也就是说,依据不同的使用需求,物体移动感应模块M5的电磁波信号的收发时间与收发距离可以分别通过感应时间调整开关M91与感应距离调整开关M92来进行调整。

[0038] 第二实施例

[0039] 请参阅图5所示,本实用新型第二实施例提供一种具有物体移动感应功能的发光装置Z,其包括:一发光模块M1、一整流模块M2、一开关模块M3、一控制模块M4以及一物体移动感应模块M5。由图5与图1的比较可知,第二实施例与第一实施例最大的差别在于:如图5所示,第二实施例的发光装置Z还进一步包括一保护模块M6。其中,保护模块M6包括一电性连接于一外部电源P的可变电阻M61以及一电性连接于可变电阻M61与整流模块M2之间的稳压器M62。也就是说,外部电源P所提供的电力会先按序通过可变电阻M61与稳压器M62,然后再被传送至整流模块M2。

[0040] 第三实施例

[0041] 请参阅图6所示,本实用新型第三实施例提供一种具有物体移动感应功能的发光装置Z,其包括:一发光模块M1、一整流模块M2、一开关模块M3、一控制模块M4以及一物体移动感应模块M5。由图6与图1的比较可知,第三实施例与第一实施例最大的差别在于:如图6所示,第三实施例的发光装置Z还进一步包括一闪烁速率调整模块M7。

[0042] 如图6所示,闪烁速率调整模块M7电性连接于控制模块M4,并且闪烁速率调整模块M7包括一闪烁速率切换开关M70。更进一步来说,闪烁速率调整模块M7能依据闪烁速率切换开关M70所选择的一预定闪烁速率,以提供一闪烁速率信号M700给控制模块M4。另外,开关模块M3的半导体开关组件M30能依据闪烁速率信号M700,以让多个发光组件20能依预定闪烁速率进行一预定次数的闪烁。也就是说,依据闪烁速率调整模块M7所提供的闪烁速率信号M700,多个发光组件20能通过半导体开关组件M30的控制而进行一预定闪烁速率与一预定次数的闪烁。举例来说,可先利用闪烁速率切换开关M70设定多个发光组件20的闪烁的次

数为3次。当发光装置Z电性连接至外部电源P时,多个发光组件20就能通过半导体开关组件M30的控制而进行3次的闪烁,此方式有利于发光装置Z的安装者在任何环境下仍然可知道发光装置Z的安装是否正确,例如,是否有正常电性连接于外部电源P,或是闪烁速率调整模块M7是否正常无损坏。

[0043] 第四实施例

[0044] 请参阅图7所示,本实用新型第四实施例提供一种具有物体移动感应功能的发光装置Z,其包括:一发光模块M1、一整流模块M2、一开关模块M3、一控制模块M4以及一物体移动感应模块M5。由图7与图1的比较可知,第四实施例与第一实施例最大的差别在于:如图7所示,第四实施例的发光装置Z还进一步包括一环境光感应模块M8。

[0045] 如图7所示,环境光感应模块M8电性连接于控制模块M4。当环境光感应模块M8接收一环境光源后,环境光感应模块M8能依据环境光源的光强度,以提供一光强度信号M800给控制模块M4。借此,开关模块M3的半导体开关组件M30就能依据光强度信号M800,以让多个发光组件20被开启或者关闭。也就是说,环境光感应模块M8电性连接于控制模块M4,以用于依据一环境光源而提供一光强度信号M800,借此开关模块M3的半导体开关组件M30就能依据光强度信号M800,以让多个发光组件20被开启或者关闭。

[0046] 举例来说,环境光感应模块M8可为一种光敏电阻(photoresistor)或者任何种类的环境光传感器。当发光装置Z被使用在白天时,由于环境光感应模块M8所接收的环境光源的光强度较强,所以半导体开关组件M30就能依据光强度信号M800,以让多个发光组件20被关闭。当发光装置Z被使用在夜晚时,由于环境光感应模块M8所接收的环境光源的光强度较弱,所以半导体开关组件M30就能依据光强度信号M800,以让多个发光组件20被开启。也就是说,依据环境光感应模块M8所提供的光强度信号M800,多个发光组件20能通过半导体开关组件M30的控制而被开启或者被关闭。

[0047] 第五实施例

[0048] 请参阅图8所示,本实用新型第五实施例提供一种具有物体移动感应功能的发光装置Z,其包括:一发光模块M1、一整流模块M2、一开关模块M3、一控制模块M4以及一物体移动感应模块M5。由图8与图1的比较可知,第五实施例与第一实施例最大的差别在于:如图8所示,第五实施例的发光装置Z还进一步包括一闪烁速率调整模块M7以及一环境光感应模块M8。

[0049] 如图8所示,闪烁速率调整模块M7电性连接于控制模块M4,并且闪烁速率调整模块M7包括一闪烁速率切换开关M70。更进一步来说,闪烁速率调整模块M7能依据闪烁速率切换开关M70所选择的一预定闪烁速率,以提供一闪烁速率信号M700给控制模块M4。另外,开关模块M3的半导体开关组件M30能依据闪烁速率信号M700,以让多个发光组件20能依预定闪烁速率进行一预定次数的闪烁。也就是说,依据闪烁速率调整模块M7所提供的闪烁速率信号M700,多个发光组件20能通过半导体开关组件M30的控制而进行一预定闪烁速率与一预定次数的闪烁。

[0050] 如图8所示,环境光感应模块M8电性连接于控制模块M4。当环境光感应模块M8接收一环境光源后,环境光感应模块M8能依据环境光源的光强度,以提供一光强度信号M800给控制模块M4。借此,开关模块M3的半导体开关组件M30就能依据光强度信号M800,以让多个发光组件20被开启或者关闭。也就是说,环境光感应模块M8电性连接于控制模块M4,以用于

依据一环境光源而提供一光强度信号M800,借此开关模块M3的半导体开关组件M30就能依据光强度信号M800,以让多个发光组件20被开启或者关闭。

[0051] 举例来说,可先利用闪烁速率切换开关M70设定多个发光组件20的闪烁的次数为3次。当发光装置Z电性连接至外部电源P时,多个发光组件20就能通过半导体开关组件M30的控制而进行3次的闪烁,此方式有利于发光装置Z的安装者在任何环境下仍然可知道发光装置Z的安装是否正确,例如,是否有正常电性连接于外部电源P,或是闪烁速率调整模块M7与环境光感应模块M8是否正常无损坏。

[0052] 第六实施例

[0053] 请参阅图9以及图10所示,本实用新型第六实施例提供一种具有物体移动感应功能的发光装置Z,其包括:一可拆式壳体模块S、一发光模块M1、一整流模块(图未示)、一开关模块(图未示)、一控制模块(图未示)以及一物体移动感应模块M5。

[0054] 首先,可拆式壳体模块S包括一第一配合件S1以及一与第一配合件S1能拆卸地相互配合的第二配合件S2。其中,第一配合件S1具有一第一导电组件S100,并且第二配合件S2具有一与第一导电组件S100能拆卸地相互连接的第二导电组件S200。

[0055] 另外,配合图9以及图10,还有图1、图5、图6、图7以及图8的其中之一所示,整流模块M2电性连接于发光模块M1以及一外部电源P,开关模块M3包括一电性连接于发光模块M1的半导体开关组件M30,控制模块M4电性连接于整流模块M2与开关模块M3,并且物体移动感应模块M5电性连接于控制模块M4。另外,发光模块M1与物体移动感应模块M5都设置于可拆式壳体模块S的外部且电性连接于第一导电组件S100或是第二导电组件S200,并且整流模块M2、开关模块M3以及控制模块M4都设置在可拆式壳体模块S的内部且电性连接于第一导电组件S100或是第二导电组件S200。值得注意的是,环境光感应模块M8也是会设置于可拆式壳体模块S的外部且电性连接于第一导电组件S100或是第二导电组件S200。另外,调整模块M9的感应时间调整开关M91与感应距离调整开关M92都设置在第二配合件S2上。当发光装置Z已被安装在一预定的灯具内时,使用者只要将第二配合件S2从第一配合件S1分离,即可轻易利用设置在第二配合件S2上的感应时间调整开关M91与感应距离调整开关M92来进行物体移动感应模块M5的电磁波信号的收发时间或者收发距离的调整。

[0056] 举例来说,配合图9以及图10所示,第一导电组件S100可为设置在第一配合件S1的内部的母导电组件,而第二导电组件S200则可为设置在第二配合件S2的外部的公导电组件。如图11所示,第一导电组件S100可为设置在第一配合件S1的外部的公导电组件,而第二导电组件S200则可为设置在第二配合件S2的内部的母导电组件。然而,本实用新型不以上述所举的例子为限。

[0057] 实施例的有益效果

[0058] 本实用新型的有益效果在于,本实用新型技术方案所提供的一种具有物体移动感应功能的发光装置Z,其能通过“开关模块M3包括一电性连接于发光模块M1与控制模块M4之间的半导体开关组件M30”以及“物体移动感应模块M5电性连接于控制模块M4,且物体移动感应模块M5通过电磁波信号的收发以提供一物体移动信号M500给控制模块M4”的技术特征,以使得开关模块M3的半导体开关组件M30能依据物体移动信号M500,以让多个发光组件20被开启或者关闭。

[0059] 再者,本实用新型技术方案所提供的一种具有物体移动感应功能的发光装置Z,其

能通过“环境光感应模块M8接收一环境光源,且环境光感应模块M8依据环境光源的光强度,以提供一光强度信号M800给控制模块M4”的技术特征,以使得开关模块M3的半导体开关组件M30能依据光强度信号M800,而让多个发光组件20被开启或者关闭。

[0060] 此外,本实用新型技术方案所提供的一种具有物体移动感应功能的发光装置Z,其能通过“闪烁速率调整模块M7依据闪烁速率切换开关M70所选择的一预定闪烁速率,以提供一闪烁速率信号M700给控制模块M4”的技术手段,以使得开关模块M3的半导体开关组件M30能依据闪烁速率信号M700,而让多个发光组件20依预定闪烁速率进行一预定次数的闪烁。

[0061] 另外,本实用新型技术方案所提供的一种具有物体移动感应功能的发光装置Z,其能通过“可拆式壳体模块S包括一第一配合件S1以及一与第一配合件S1能拆卸地相互配合的一第二配合件S2”的技术特征,以第一配合件S1的第一导电组件S100能拆卸地相互连接于第二配合件S2的第二导电组件S200。

[0062] 以上所公开的内容仅为本实用新型的优选可行实施例,并非因此局限本实用新型的权利要求书的保护范围,所以凡是运用本实用新型说明书及附图内容所做的等效技术变化,均包含于本实用新型的权利要求书的保护范围内。

Z

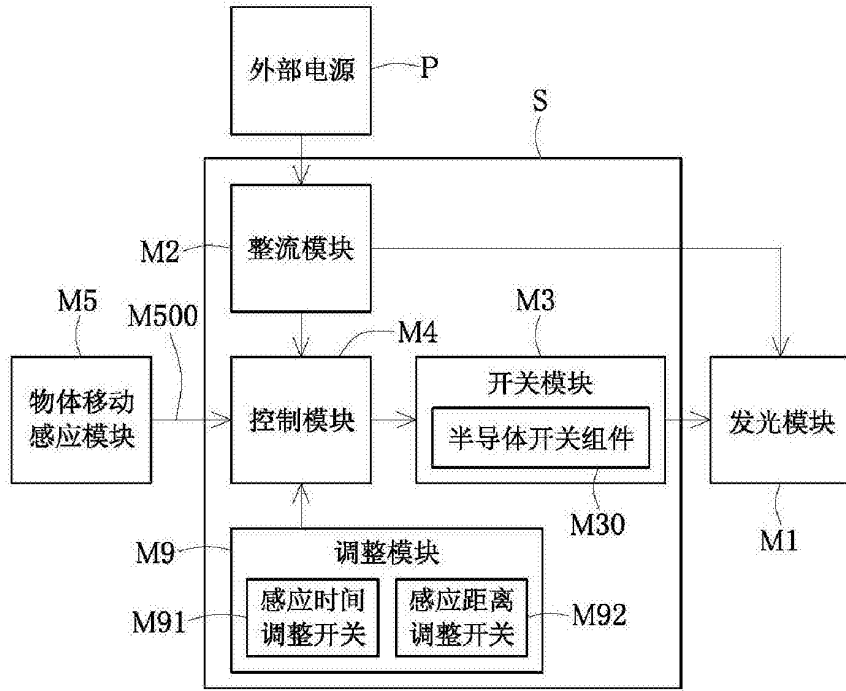


图1

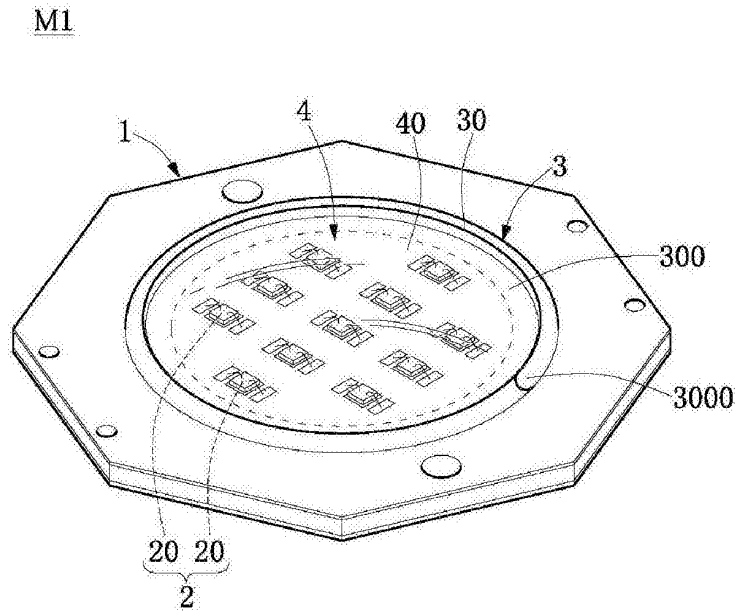


图2

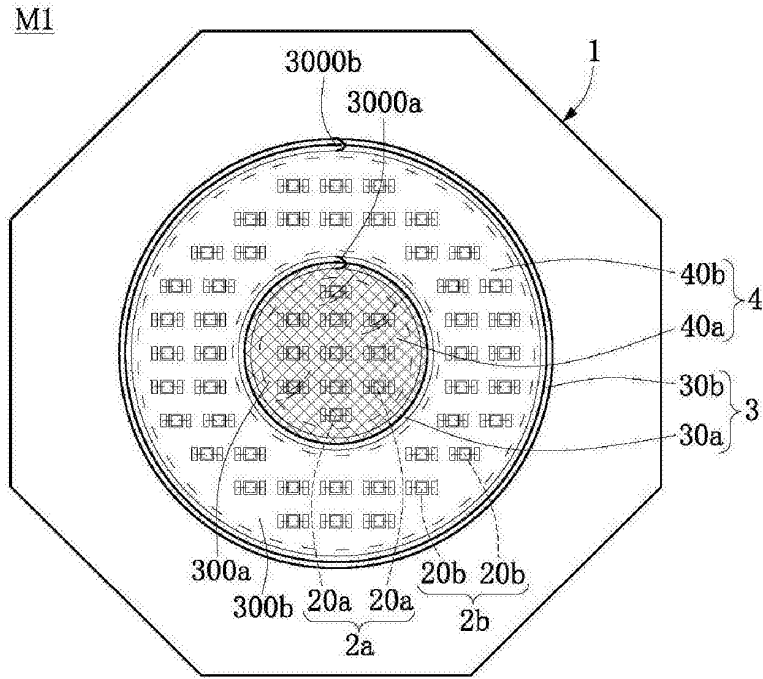


图3

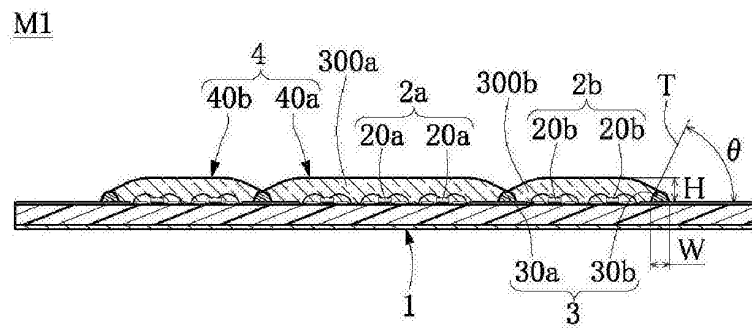


图4

Z

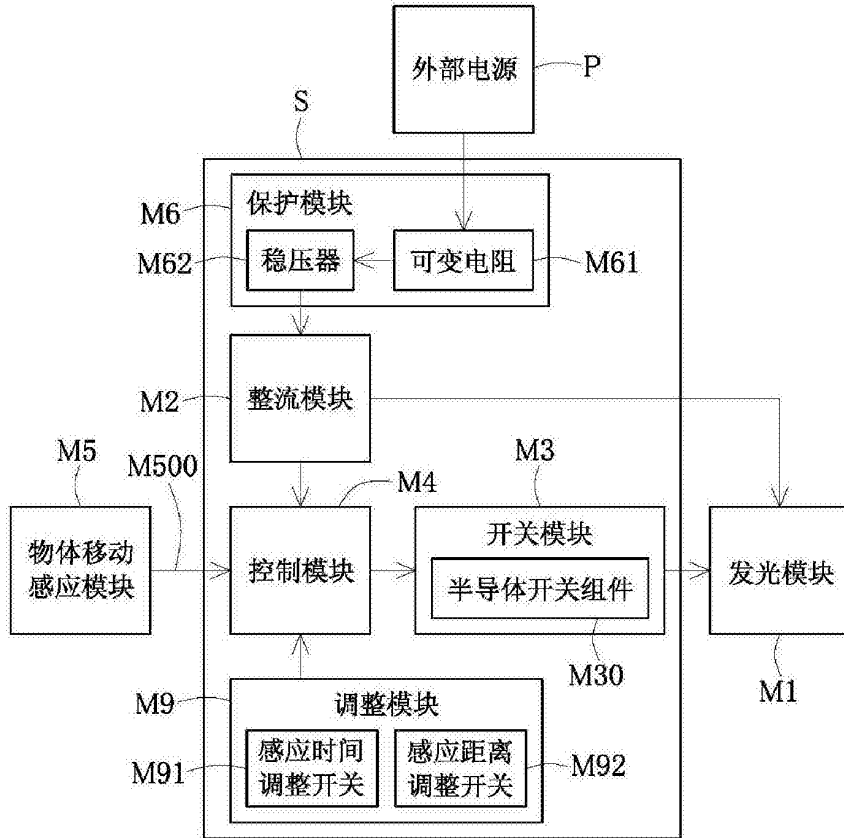


图5

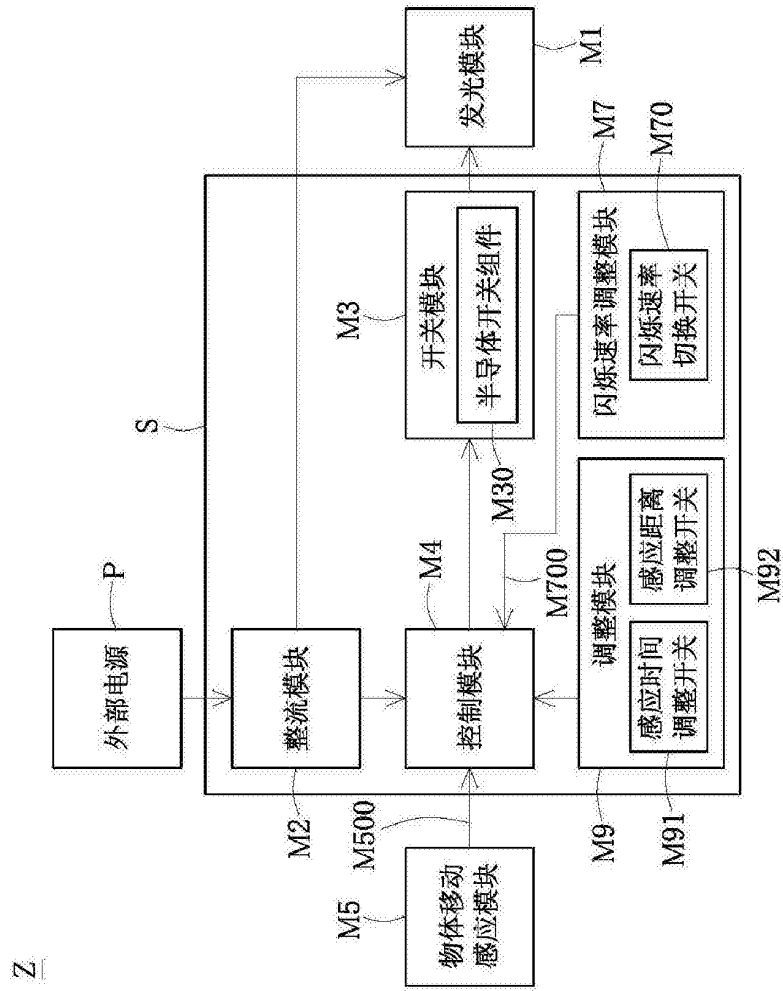


图6

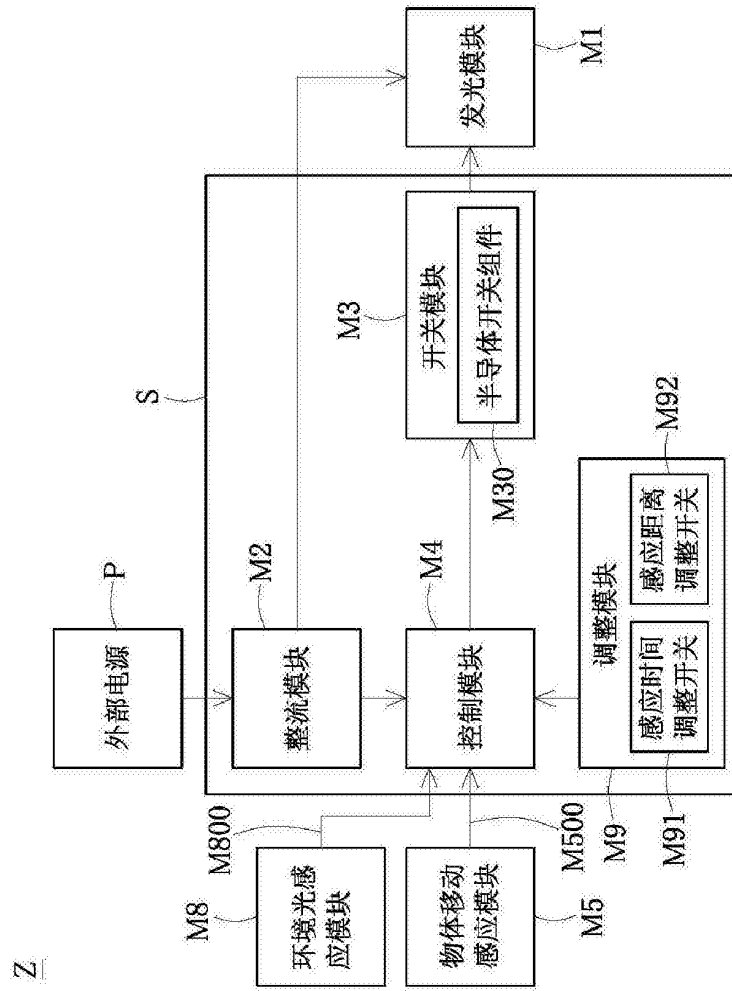


图7

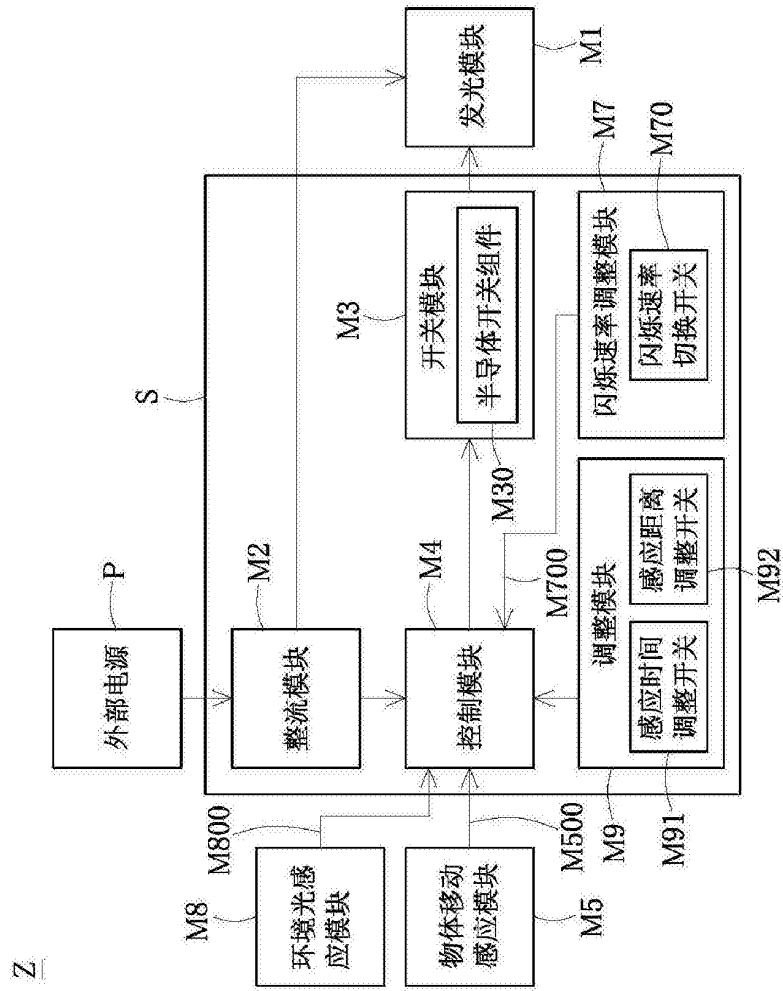


图8

Z

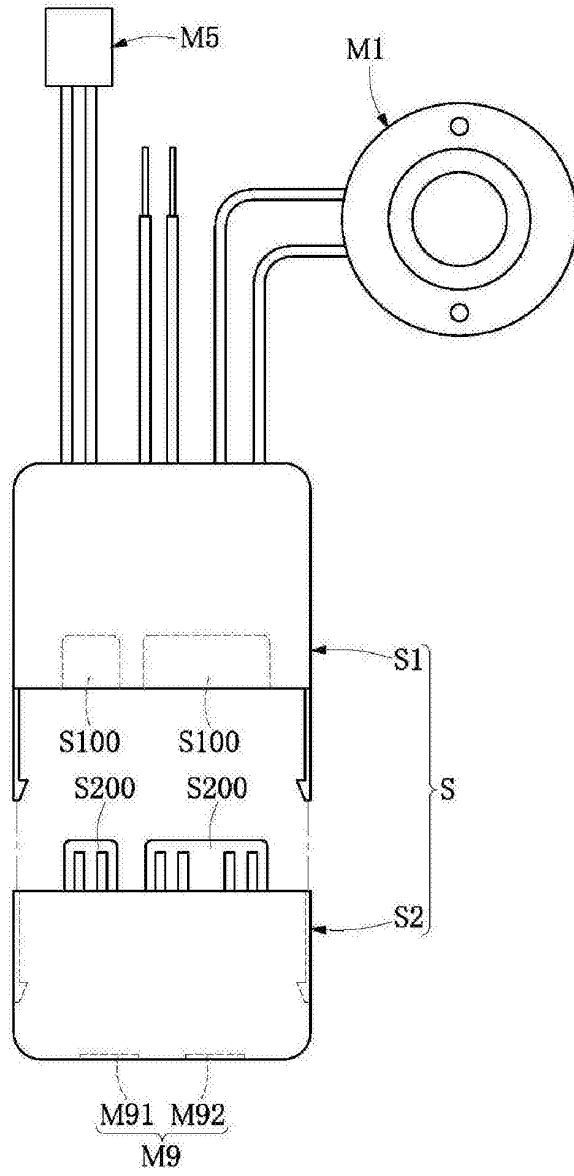


图9

Z

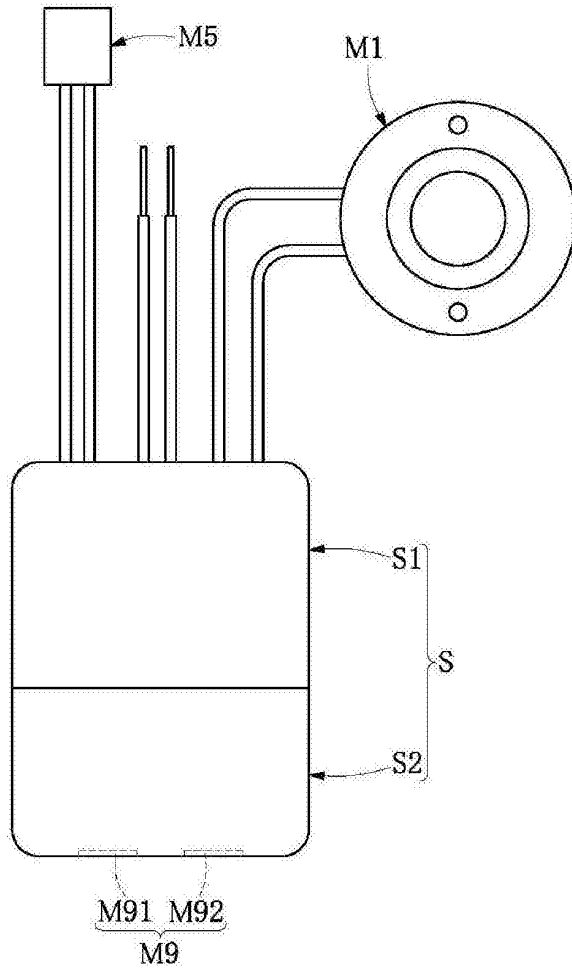


图10

Z

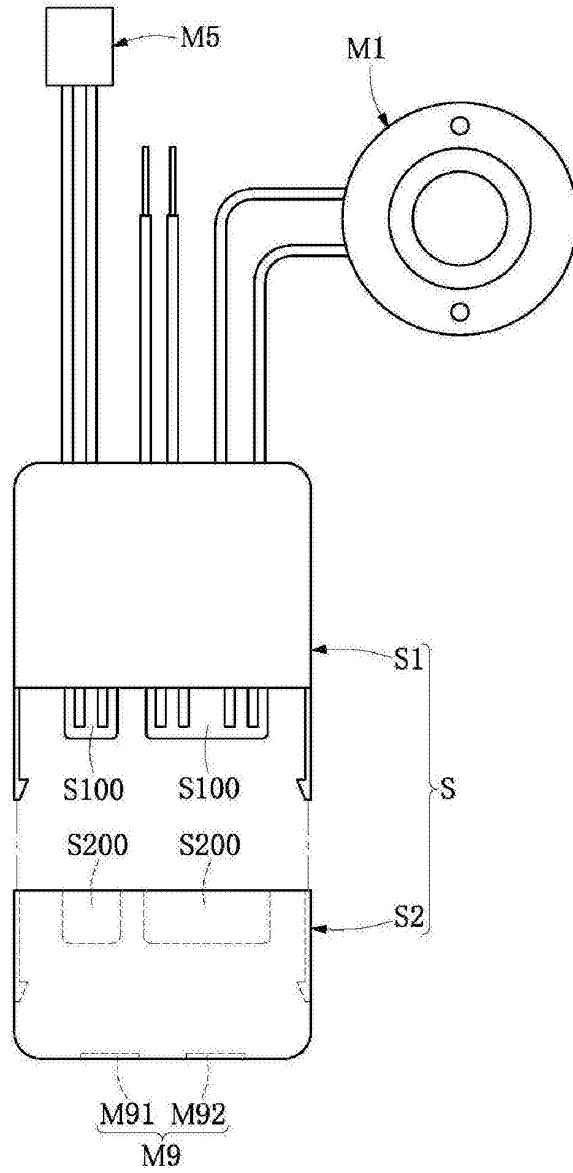


图11