

证书号第 11875479 号



## 实用新型专利证书

实用新型名称：两线式调光的照明装置

发明人：钟嘉珽;刘培钧

专利号：ZL 2020 2 0309607.9

专利申请日：2020 年 03 月 12 日

专利权人：柏友照明科技股份有限公司

地址：中国台湾新北市

授权公告日：2020 年 11 月 10 日

授权公告号：CN 211909223 U

国家知识产权局依照中华人民共和国专利法经过初步审查，决定授予专利权，颁发实用新型专利证书并在专利登记簿上予以登记。专利权自授权公告之日起生效，专利权期限为十年，自申请日起算。

专利书记载专利权登记时的法律状况。专利权的转移、质押、无效、终止、恢复和专利权人的姓名或名称、国籍、地址变更等事项记载在专利登记簿上。



局长  
申长雨

申长雨



第 1 页 (共 2 页)

其他事项参见续页



(12) 实用新型专利

(10) 授权公告号 CN 211909223 U

(45) 授权公告日 2020. 11. 10

(21) 申请号 202020309607.9

(22) 申请日 2020.03.12

(73) 专利权人 柏友照明科技股份有限公司

地址 中国台湾新北市

(72) 发明人 钟嘉珽 刘培钧

(74) 专利代理机构 深圳远胜智和知识产权代理

事务所(普通合伙) 44665

代理人 邹蓝

(51) Int. Cl.

H05B 45/10 (2020.01)

H05B 45/325 (2020.01)

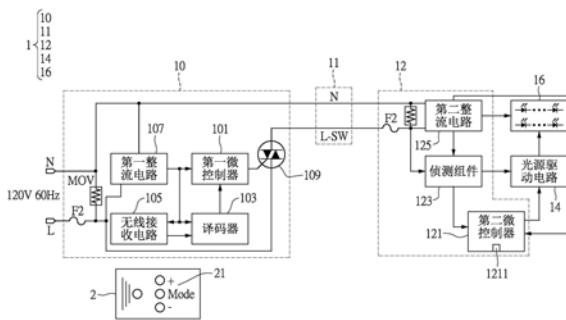
权利要求书2页 说明书6页 附图3页

(54) 实用新型名称

两线式调光的照明装置

(57) 摘要

本实用新型提供一种两线式调光的照明装置,包括编码电路、译码电路、光源驱动电路及LED发光电路。其中编码电路无线接收调光指令,并根据调光指令对交流电源编码后输出交流编码电源。译码电路接收交流编码电源,并对交流编码电源译码以得到光源驱动指令。光源驱动电路接收光源驱动指令,并根据光源驱动指令控制LED发光电路的发光变化。其中编码电路通过两线式的一交流传输线传输交流编码电源至译码电路。借此,本实用新型可以有效减少电路设计上的传输线,以及提升使用者在操作上的便利性。



1. 一种两线式调光的照明装置,其特征在于,包括:
  - 一编码电路,无线接收一调光指令,并根据该调光指令对一交流电源编码后输出一交流编码电源;
  - 一译码电路,电性连接该编码电路,接收该交流编码电源,并对该交流编码电源译码以得到一光源驱动指令;
  - 一LED发光电路;以及
  - 一光源驱动电路,电性连接该译码电路及该LED发光电路,该光源驱动电路接收该光源驱动指令,并根据该光源驱动指令控制该LED发光电路的发光变化;其中该编码电路通过两线式的一交流传输线传输该交流编码电源至该译码电路。
2. 如权利要求1所述的两线式调光的照明装置,其特征在于,其中该编码电路包括:
  - 一第一微控制器;
  - 一开关组件,该开关组件电性连接该第一微控制器;其中该第一微控器通过该开关组件对该交流电源的导通相角进行控制以产生该交流编码电源。
3. 如权利要求2所述的两线式调光的照明装置,其特征在于,其中该开关组件是三端双向闸流体。
4. 如权利要求3所述的两线式调光的照明装置,其特征在于,其中该编码电路还包括:
  - 一无线通信电路,无线接收该调光指令;
  - 一译码器,电性连接该无线通信电路,对该调光指令进行译码,并输出一译码信号至该第一微控制器;其中该第一微控制器根据该译码信号控制该开关组件。
5. 如权利要求4所述的两线式调光的照明装置,其特征在于,其中该编码电路还包括:
  - 一第一整流电路,电性连接该第一微控器、该译码器及该无线通信电路,该第一整流电路对该交流电源进行整流以输出一直流电源供电给该第一微控器、该译码器及该无线通信电路。
6. 如权利要求2所述的两线式调光的照明装置,其特征在于,其中该译码电路包括:
  - 一第二微控制器;
  - 一侦测组件,电性连接该第二微控制器;其中该第二微控器通过该侦测组件侦测该交流编码电源的波形变化,并根据该侦测组件的侦测结果输出该光源驱动指令。
7. 如权利要求6所述的两线式调光的照明装置,其特征在于,其中该侦测组件是相位侦测组件。
8. 如权利要求6所述的两线式调光的照明装置,其特征在于,其中该第二微控制器具有一储存组件,该储存组件储存一调光对照表,该第二微控制器根据该侦测组件的侦测结果从该调光对照表找出相对应的该光源驱动指令。
9. 如权利要求6所述的两线式调光的照明装置,其特征在于,其中该编码电路还包括:
  - 一第二整流电路,电性连接该第二微控器及该侦测组件,该第二整流电路对该交流电源进行整流以输出一直流电源供电给该第二微控器及该侦测组件。
10. 如权利要求5所述的两线式调光的照明装置,其特征在于,其中该LED发光电路包括

多组发光二极管灯串,且该些发光二极管灯串至少有两组发光二极管灯串色温互为不同,该光源驱动电路根据该光源驱动指令控制该LED发光电路发出不同亮度或不同色温。

## 两线式调光的照明装置

### 技术领域

[0001] 本实用新型涉及一种照明装置,特别是涉及一种可调光的照明装置。

### 背景技术

[0002] 现有LED的相关照明装置已广泛应用于日常生活中,照明装置除了基本的照明外,亦通过整合调光技术,使得光源的亮度或是色温可以依照个人需求进行调整。然而上述调光技术应用于照明装置时,仍必须考虑整体电路产品的占用空间是否过大,或是调光使用的控制方式是否能符合人性化操作需求。

### 实用新型内容

[0003] 本实用新型实施例提供一种两线式调光的照明装置,将调光指令整合于电源中,以简化电路设计的占用空间。

[0004] 本实用新型实施例提供一种两线式调光的照明装置,包括编码电路、译码电路、光源驱动电路及LED发光电路。其中编码电路无线接收调光指令,并根据调光指令对交流电源编码后输出交流编码电源。译码电路电性连接编码电路,接收交流编码电源,并对交流编码电源译码以得到一光源驱动指令。光源驱动电路电性连接译码电路及LED发光电路,光源驱动电路接收光源驱动指令,并根据光源驱动指令控制LED发光电路的发光变化。其中编码电路通过两线式的一交流传输线传输交流编码电源至译码电路。

[0005] 在一实施例中,编码电路包括一第一微控制器及一开关组件,开关组件电性连接第一微控制器;其中第一微控器通过开关组件对交流电源的导通相角进行控制以产生交流编码电源。在一实施例中,其中开关组件是三端双向闸流体。

[0006] 在一实施例中,编码电路还包括一无线通信电路无线接收该调光指令;及一译码器电性连接无线通信电路,对调光指令进行译码,并输出一译码信号至第一微控制器;其中第一微控制器根据译码信号控制开关组件。

[0007] 在一实施例中,编码电路还包括一第一整流电路电性连接该第一微控器、译码器及无线通信电路,第一整流电路对交流电源进行整流以输出一直流电源供电给第一微控器、译码器及无线通信电路。

[0008] 在一实施例中,译码电路包括一第二微控制器及一侦测组件电性连接第二微控制器;其中第二微控器通过侦测组件侦测交流编码电源的波形变化,并根据侦测组件的侦测结果输出光源驱动指令。

[0009] 在一实施例中,侦测组件是相位侦测组件。

[0010] 在一实施例中,其中第二微控制器具有一储存组件,储存组件储存一调光对照表,第二微控制器根据侦测组件的侦测结果从调光对照表找出相对应的光源驱动指令。

[0011] 在一实施例中,编码电路还包括一第二整流电路电性连接第二微控器及侦测组件,第二整流电路对交流电源进行整流以输出一直流电源供电给第二微控器及侦测组件。

[0012] 在一实施例中,LED发光电路包括多组发光二极管灯串,且该些发光二极管灯串至

少有两组发光二极管灯串色温互为不同,光源驱动电路根据光源驱动指令控制LED发光电路发出不同亮度或不同色温。

[0013] 综上所述,本实用新型实施例提供的两线式调光的照明装置,在两线式交流传输在线传输交流编码电源,可以有效减少电路设计上的传输线。且通过无线遥控方式输出调光指令,可提升用户在操作上的便利性。

[0014] 为使能更进一步了解本实用新型的特征及技术内容,请参阅以下有关本实用新型的详细说明与图式,然而所提供的图式仅用于提供参考与说明,并非用来对本实用新型加以限制。

### 附图说明

[0015] 图1为本实用新型实施例提供的两线式调光的照明装置的功能方块图。

[0016] 图2为本实用新型实施例提供的交流编码电源的波形图。

[0017] 图3为本实用新型实施例提供的交流编码电源的波形图。

[0018] 图4为本实用新型实施例提供的两线式调光的照明装置的应用示意图。

### 具体实施方式

[0019] 以下是通过特定的具体实施例来说明本实用新型的实施方式,本领域技术人员可由本说明书所提供的内容了解本实用新型的优点与效果。本实用新型可通过其他不同的具体实施例加以施行或应用,本说明书中的各项细节也可基于不同观点与应用,在不悖离本实用新型的构思下进行各种修改与变更。另外,本实用新型的附图仅为简单示意说明,并非依实际尺寸的描绘,事先声明。以下的实施方式将进一步详细说明本实用新型的相关技术内容,但所提供的内容并非用以限制本实用新型的保护范围。

[0020] 应当可以理解的是,虽然本文中可能会使用到“第一”、“第二”、“第三”等术语来描述各种组件或者信号,但这些组件或者信号不应受这些术语的限制。这些术语主要是用以区分一组件与另一组件,或者一信号与另一信号。另外,本文中所使用的术语“或”,应视实际情况可能包含相关联的列出项目中的任一个或者多个的组合。

[0021] 本实用新型实施例提供一种两线式调光的照明装置,在此所述的两线式调光的照明装置是指在电路设计上通过两线式传输电源及相关控制指令,借此可以有效减少线材的使用,且不占用空间。

[0022] [两线式调光的照明装置的实施例]

[0023] 请参照图1,图1是本实用新型实施例提供的两线式调光的照明装置的功能方块图。本实施例所述的两线式调光的照明装置1例如包括但不限于编码电路10、译码电路12、光源驱动电路14及LED发光电路16。其中编码电路10电性连接与译码电路12,译码电路12电性连接光源驱动电路14,光源驱动电路14电性连接LED发光电路16。

[0024] 在一实施例中,编码电路10是通过两线式的一交流传输线11与译码电路12电性连接,但本实用新型并不以此为限。进一步来说,编码电路10通过无线接收一调光指令后,根据此调光指令对一交流电源进行编码后输出一交流编码电源。在此所述之编码电路10的具体实施方式将于后面有举例说明。上述调光指令例如是由无线遥控装置2无线输出给编码电路10接收。无线遥控装置2在此提供用户直接操作,如使用者可通过控制无线遥控装置2

上的操作接口21以无线输出调光指令给照明装置1,以供照明装置1根据调光指令呈现不同的发光变化。操作接口21例如是击键接口或触控输入接口,但本实用新型并不以此为限。

[0025] 在一实施例中,译码电路12通过交流传输线11电性连接编码电路10,译码电路12经由交流传输线11除了接收交流电源外,也可以用来接收编码电路10输出的交流编码电源,并可对其中的交流编码电源进行译码以得到一光源驱动指令。在此所述之译码电路12的具体实施方式将于后面有举例说明。

[0026] 光源驱动电路14电性连接译码电路12及LED发光电路16,光源驱动电路14接收光源驱动指令,并根据光源驱动指令控制LED发光电路16的发光变化。

[0027] LED发光电路16包括多组发光二极管灯串,且在一实施例中多组发光二极管灯串至少有两组发光二极管灯串色温互为不同,以供光源驱动电路14根据光源驱动指令控制LED发光电路16发出不同亮度或不同色温的各种发光变化。

[0028] 例如当光源驱动电路14欲控制LED发光电路16发出不同亮度变化时,可通过PWM调光技术控制多组发光二极管灯串进而发出不同亮度的光。又或者是,光源驱动电路14欲控制LED发光电路16欲发出不同亮度变化时,也可通过控制多组发光二极管灯串的发光二极管导通发亮数量,而达到发出不同亮度的光。

[0029] 另外,在控制色温的方式,假设多组发光二极管灯串中的第一组发光二极管灯串具有第一色温以及多组发光二极管灯串中的第二组发光二极管灯串具有第二色温。

[0030] 当要控制LED发光电路16发出第一色温时,则光源驱动电路14仅控制第一组发光二极管灯串导通发亮以发出第一色温,同时光源驱动电路14控制第二组发光二极管灯串不导通发亮。

[0031] 当要控制LED发光电路16发出第二色温时,则光源驱动电路14仅控制第二组发光二极管灯串导通发亮以发出第二色温,同时光源驱动电路14控制第一组发光二极管灯串不导通发亮。

[0032] 当要控制LED发光电路16发出其他色温时,则光源驱动电路14可同时控制第一组发光二极管灯串及第二组发光二极管灯串导通发亮,以使第一组发光二极管灯串发出的第一色温及第二组发光二极管灯串发出的第二色温通过混光以产生其他的色温变化。

[0033] 值得注意的是,上述光源驱动电路14的具体电路构造及驱动原理属于本领域所熟知技术,故在此不予以详述。另外关于LED发光电路16的发光方式并不局限于上述举例说明,各种的其他发光变化可以依照实际需求皆可通过光源驱动电路14的控制来达成。

[0034] 具体来说,编码电路10例如包括但不限于第一微控制器101、译码器103、无线接收电路105、第一整流电路107及开关组件109。第一整流电路107电性连接第一微控制器101、译码器103及无线接收电路105。第一微控制器101电性连接译码器103及开关组件109,译码器103电性连接无线接收电路105。

[0035] 第一整流电路107一端电性连接一交流传输线以取得交流电源的输入,并对交流电源进行整流以输出直流电源供作为第一微控制器101、译码器103及无线接收电路105的工作电源使用。

[0036] 第一微控制器101作为编码电路的主要控制核心。举例来说,当无线接收电路105接收到无线遥控装置2无线输出的调光指令时,无线接收电路105输出调光指令给译码器103。而当译码器103接收到调光指令时通过译码方式将调光指令译码成译码信号,并将译

码信号输出给第一微控制器101。

[0037] 第一微控制器101接收到译码信号后,对交流电源进行编码以输出交流编码电源。在此所述的编码方式例如是对交流电源的波形进行调整,使得调整后的交流电源形成交流编码电源。由于交流编码电源的波形是不同于原本的交流电源波形,故可供译码电路12据此区别出交流编码电源及交流电源。

[0038] 在一实施例中,第一微控制器101通过一开关组件109以对交流传输线 11上的交流电源的波形进行编码。举例来说开关组件109是电性连接于交流传输线的一端,当此开关组件109导通时将允许交流传输线11上的交流电源可以再被传输,而当此开关组件109截止时交流传输线11上的交流电源将无法被传输。故通过此种控制方式,第一微控制器101即可通过控制开关组件 109的导通及截止时间,进而改变交流电源的波形。

[0039] 在一实施例中,交流编码电源的波形可如图2所示。图2中所显示交流编码电源的波形是对交流电源的正半周及负半周以切相角第一时间(如 1.4ms)方式得到。进一步来说,上述切相角第一时间(如1.4ms)是指第一微控制器101控制开关组件109在交流电源的一周期时间中的正半周及负半周的开始后先截止第一时间(如1.4ms)后,开关组件109才恢复导通。

[0040] 在另一实施例中,交流编码电源的波形可如图3所示。图3中所显示交流编码电源的波形是对交流电源的正半周及负半周以切相角第二时间(如 0.7ms)方式得到。进一步来说,上述切相角第二时间(如0.7ms)是指第一微控制器101控制开关组件109在交流电源的一周期时间中的正半周及负半周的开始后先截止第二时间(如0.7ms)后,开关组件109才恢复导通。

[0041] 故在本实施例中,图2所示的交流编码电源例如可以当成位"0"使用,图3所示的交流编码电源例如可以当成位"1"使用,但本实用新型并不以此为限。且图2及图3中的切相角时间可以依需求弹性调整,且切相角的起始时间除了如图2及图3所示的前切外,也可以根据需求改成后切方式进行。

[0042] 因此第一微控制器101于接收到译码信号后,第一微控制器101即可根据译码信号所对应代表的命令码对应控制开关组件109,以据此相对应产生交流编码电源。

[0043] 举例来说,译码信号可以是命令码,而此命令码可以例如是由8字节成的调光命令码,其中第1位为起始位,其余7位为命令位。在一实施例中,调光命令码可以是C8H代表调光位阶为100%、调光命令码可以是C4H代表调光位阶为98%、调光命令码可以是C0H代表调光位阶为96%、...、调光命令码可以是14H代表调光位阶为10%等。上述调光命令码的组成及编码仅是举例说明,本实用新型并不以此为限。

[0044] 因此,当第一微控器101接收到的译码信号属于C4H的调光命令码时,此时第一微控器101将依据C4H的11000100位编码方式依序控制开关组件 109以图2及图3的位编码方式对交流电源进行编码。例如位为0时,第一微控制器101即控制开关组件109使得交流电源编码为图2所示的交流编码电源,以及位为1时,第一微控制器101即控制开关组件109使得交流电源编码为图3所示的交流编码电源。

[0045] 再举例来说,译码信号也可以是色温命令码,而此色温命令码可以例如是由8字节成,其中第1位为起始位,其余7位为命令位。在一实施例中,色温命令码可以是FCH代表色温 3000K、色温命令码可以是FEH代表色温 3000K+6000K及色温命令码可以是FAH代表色温

6000K等。上述色温命令码的组成及编码仅是举例说明,本实用新型并不以此为限。

[0046] 因此,当第一微控器101接收到的译码信号属于FCH的色温命令码时,此时第一微控器101将依据FCH的11111100位编码方式依序控制开关组件 109以图2及图3的位编码方式对交流电源进行编码。例如位为0时,第一微控制器101即控制开关组件109使得交流电源编码为图2所示的交流编码电源,以及位为1时,第一微控制器101即控制开关组件109使得交流电源编码为图3所示的交流编码电源。

[0047] 此外值得注意的是,上述命令码与下一命令码间需间隔预设数量(如4个)的全导通相角(即正弦波)的交流电源,以确保交流编码电源能准确被译码电路12接收及识别,进而有效避免误判发生。

[0048] 上述图1所示的开关组件109例如是三端双向闸流体(TRIAC),但本实用新型并不以此为限。

[0049] 在一实施例中,译码电路12例如包括但不限于第二微控制器121、侦测组件123以及第二整流电路125。第二微控制器121电性连接侦测组件123、光源驱动电路14及第二整流电路125。第二整流电路125一端电性连接一交流传输线11以取得交流电源,并对交流电源进行整流以输出直流电源供作为第二微控制器121、LED发光电路16、侦测组件123及第二微控制器121的工作电源使用。

[0050] 第二微控制器121通过侦测组件123以辨识交流传输线11传输的电源是否为交流编码电源。当侦测组件123辨识出交流传输线11传输的电源属于交流编码电源时,将此侦测结果输出给第二微控制器121进行判读。而第二微控制器121是通过一调光对照表以辨识侦测组件123输出的侦测结果是否有相对应符合的光源驱动指令,若判断有符合的光源驱动指令时,则第二微控制器121输出此光源驱动指令给光源驱动电路14。据此光源驱动电路14即可根据接收到的光源驱动指令的内容而相应控制LED发光电路16的发光变化。光源驱动指令可以例如是控制LED发光电路16中关于发光亮度的指令或是色温控制的指令。

[0051] 进一步来说,侦测组件123例如是相位侦测组件。相位侦测组件可侦测交流传输线11上的电源是属于未编码的交流电源或是经过编码的交流编码电源。这里所谓未编码的交流电源是指全导通相角的交流电源,而所谓经过编码的交流编码电源是指未全导通相角的交流电源,如图2或图3所示即为未全导通相角的交流电源。故相位侦测组件即可过判断交流传输线11上的电源相位的变化,即可得知交流传输线11上的电源为未编码的交流电源或是经过编码的交流编码电源。

[0052] 更进一步说,第二微控制器121即可根据侦测组件123的侦测结果,以得知交流传输线11上的电源是否属于经过编码的交流编码电源时。例如,当第二微控制器121通过侦测组件123得知目前交流传输线11上的电源为经过编码的交流编码电源时,则第二微控制器121将对译码电路12收到的交流编码电源进行位判读。举例来说,当第二微控制器121通过侦测组件123得知译码电路12接收到的交流编码电源例如为符合图2所示波形时,则第二微控制器121将判定此交流编码电源代表位0。另外当第二微控制器121通过侦测组件123得知译码电路12接收到的交流编码电源例如为符合图3所示波形时,则第二微控器121将判定此交流编码电源代表位1。

[0053] 在一实施例中,第二微控制器121是通过依序收到一定数量的交流编码电源后再与调光对照表中的默认资料比对是否有符合相对应的光源驱动指令。

[0054] 具体来说,调光对照表中设有多组光源驱动指令,且每一光源驱动指令设有相对应的默认译码字节。举例来说,调光对照表中的一组光源驱动指令可能是第一色温光源驱动指令,且第一色温光源驱动指令相对应的默认译码字节为「11111100」。当第二微控制器122通过侦测组件123依序接收到多组交流编码电源且经辨识所代表位为依序为「11111100」的组合时,此时第二微控制器121即输出第一色温光源驱动指令给光源驱动电路14。借此当光源驱动电路14接收到第一色温光源驱动指令时,即可据此控制LED发光电路17发出第一色温。

[0055] 上述第一微控制器101及第二微控制器121可例如是特定应用集成电路(ASIC)、现场可规划门阵列(FPGA)或系统单芯片(SOC)的其中一个或任意组合,但本实用新型并不以此为限。上述第一微控制器101及译码器103也可以整合成系统单芯片(SOC)。上述调光对照表例如储存于第二微控制器121中的一储存组件1211。另外在一实施例中,此储存组件1211可储存第二微控制器121最后输出给光源驱动电路14的光源驱动指令。当照明装置1于重新开启使用时,能以最后储存于储存组件1211中的光源驱动指令驱动LED发光电路16。上述储存组件1211例如是非挥发性内存。

[0056] 请参阅图4,图4为本实用新型实施例提供的两线式调光的照明装置的应用示意图。在一使用范例中,本实施例所述之照明装置1可应用于吊扇灯3,并可供人员手持一无线遥控装置2以无线方式控制吊扇灯3中的发光变化。由于照明装置1通过两线式传输技术可以有效减少线材数量,如此可使得照明装置1可以有效整合于吊扇灯3中使用且不占用间。另一方面,用户通过无线遥控装置2控制吊扇灯3的各种发光变化时,无须切断吊扇灯的电源重新开启,而是可以直接由无线遥控装置2输出调光指令给吊扇灯5中的照明装置1进行各种光源的发光切换。

[0057] [实施例的有益效果]

[0058] 本实用新型所提供两线式调光的照明装置,整合一般交流电源以及交流编码电源在两线式交流传输在线传输,除了原本电源传输效果,亦可用来传达调光的相关指令,借此可以有效减少电路设计上的传输线。此外通过无线遥控方式直接传输调光指令给照明装置,可提升用户在操作上的便利性。

[0059] 以上所提供的内容仅为本实用新型的优选可行实施例,并非因此局限本实用新型的专利申请范围,所以凡是运用本实用新型说明书及图式内容所做的等效技术变化,均包含于本实用新型的专利申请范围内。

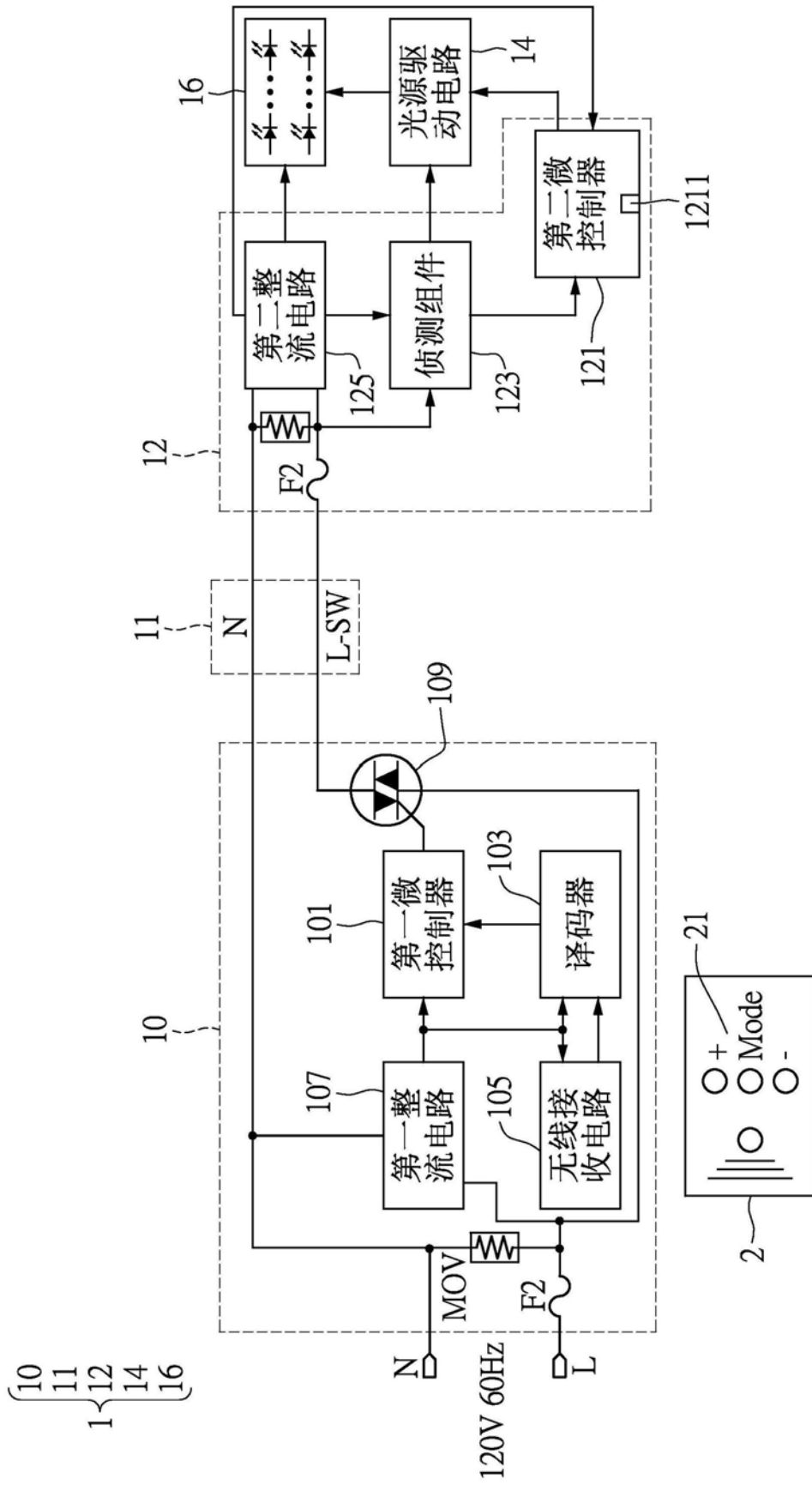


图1

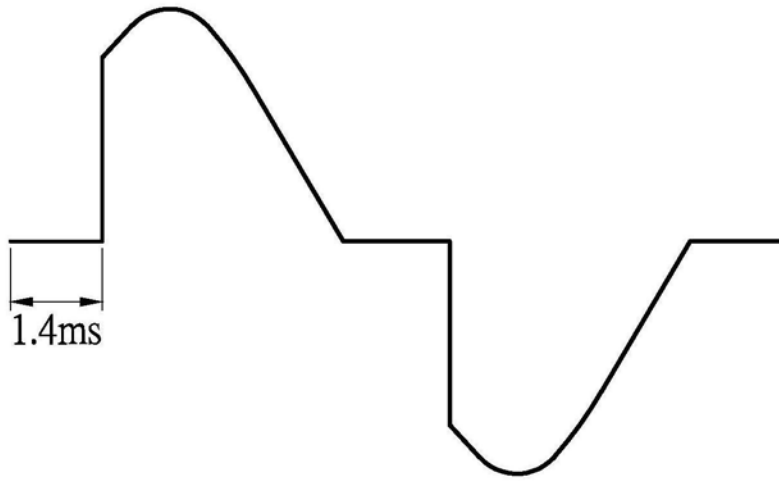


图2

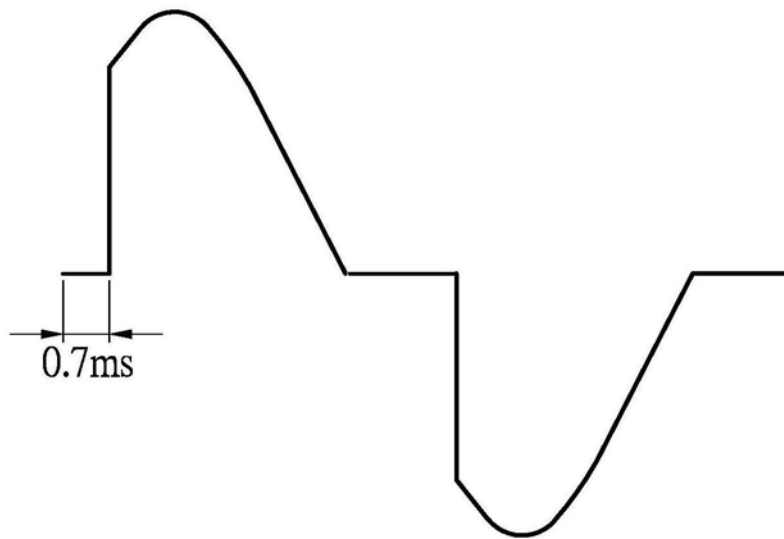


图3

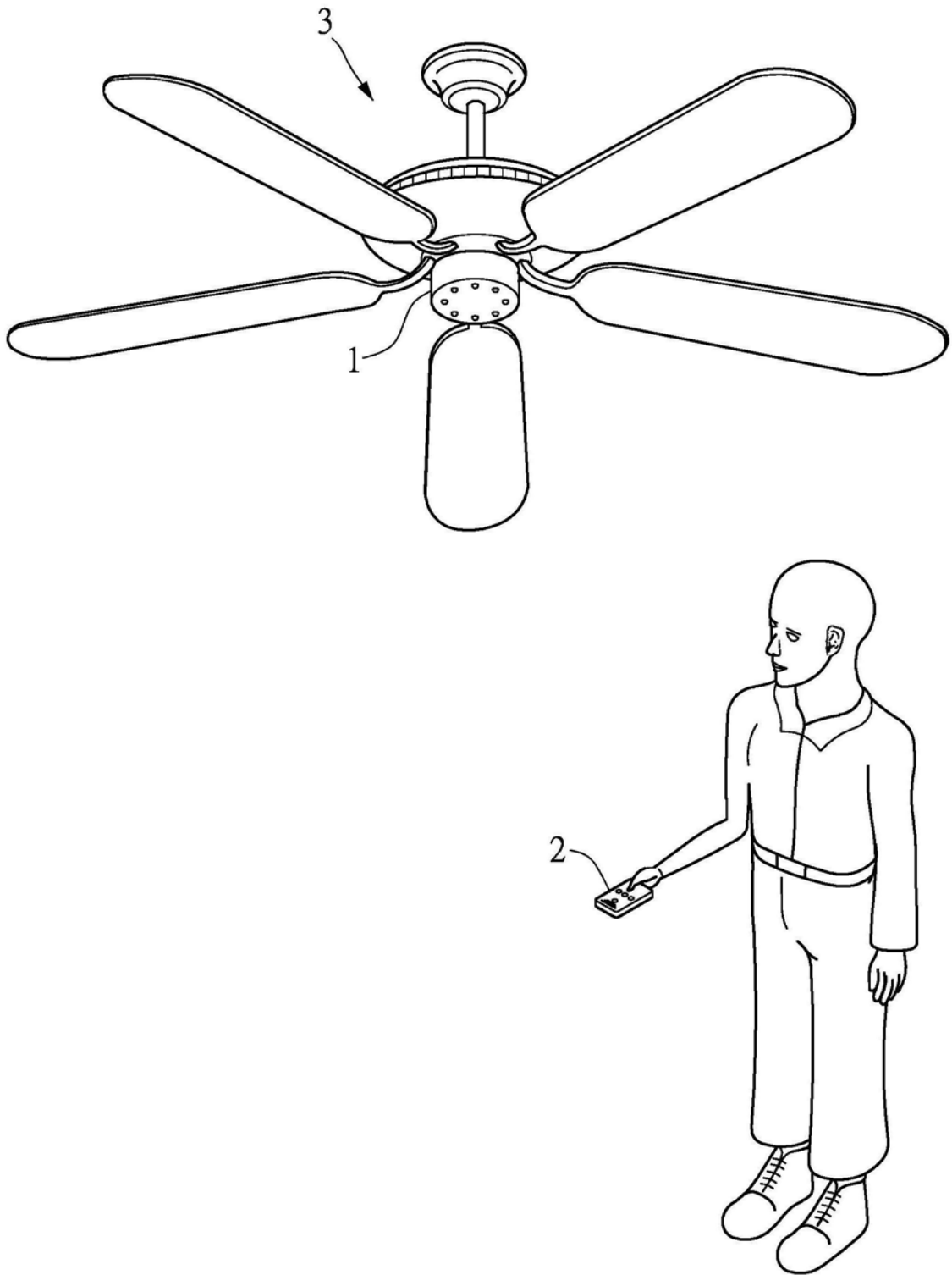


图4