



# 中華民國專利證書

發明第 I 354365 號

發明名稱：能夠提高演色性及亮度之混光式發光二極體封裝結構

專利權人：柏友照明科技股份有限公司

發明人：鍾嘉珽、吳芳桂、楊僉達

專利權期間：自2011年12月11日至2029年8月25日止

上開發明業經專利權人依專利法之規定取得專利權

經濟部智慧財產局

局長 王美花

注意：專利權人未依法繳納年費者，其專利

中華民國 100 年 12 月 11 日



【11】證書號數：I354365

【45】公告日：中華民國 100 (2011) 年 12 月 11 日

【51】Int. Cl. : H01L25/075 (2006.01) H01L33/54 (2010.01)

發明

全 13 頁

【54】名稱：能夠提高演色性及亮度之混光式發光二極體封裝結構

QUASIOPTICAL LED PACKAGE STRUCTURE FOR INCREASING  
COLOR RENDER INDEX AND BRIGHTNESS

【21】申請案號：098128662

【22】申請日：中華民國 98 (2009) 年 08 月 26 日

【11】公開編號：201108390

【43】公開日期：中華民國 100 (2011) 年 03 月 01 日

【72】發明人：鍾嘉珽 (TW) CHUNG, CHIA TIN；吳芳桂 (TW) WU, FANG KUEI；楊侁達  
(TW) YANG, SHEN DA

【71】申請人：柏友照明科技股份有限公司

桃園縣龜山鄉科技二路 37 巷 37 號

【74】代理人：莊志強；王雲平

【56】參考文獻：

TW M317653

TW 200603432

## [57]申請專利範圍

1. 一種能夠提高演色性及亮度之混光式發光二極體封裝結構，其包括：一基板單元，其具有至少一基板本體及至少兩個設置於該基板本體上表面之置晶區域；一發光單元，其具有至少一用於產生第一種色溫之第一發光模組及至少一用於產生第二種色溫之第二發光模組，其中上述至少一第一發光模組係具有複數顆電性地設置於該基板單元的其中一置晶區域上之第一發光二極體晶粒，並且上述至少一第二發光模組係具有複數顆電性地設置於該基板單元的另外一置晶區域上之第二發光二極體晶粒；一邊框單元，其具有至少兩個透過塗佈的方式而環繞地成形於該基板本體上表面之環繞式邊框膠體，其中上述至少兩個環繞式邊框膠體係分別圍繞上述至少一第一發光模組及上述至少一第二發光模組，以分別形成至少兩個位於該基板本體上方之膠體限位空間；以及一封裝單元，其具有成形於該基板本體上表面以分別覆蓋上述至少一第一發光模組及上述至少一第二發光模組之至少一第一透光封裝膠體及至少一第二透光封裝膠體，其中上述至少一第一透光封裝膠體與上述至少一第二透光封裝膠體係分別被局限在上述至少兩個膠體限位空間內。
2. 如申請專利範圍第 1 項所述之能夠提高演色性及亮度之混光式發光二極體封裝結構，其中該基板本體係具有一電路基板、一設置於該電路基板底部之散熱層、複數個設置於該電路基板上表面之導電焊墊、及一設置於該電路基板上表面並用於露出該等導電焊墊之絕緣層。
3. 如申請專利範圍第 1 項所述之能夠提高演色性及亮度之混光式發光二極體封裝結構，其中每一個第一發光二極體晶粒係為一藍色發光二極體晶粒，上述至少一第一透光封裝膠體係為一具有一第一顏色之螢光膠體，並且該等第一發光二極體晶粒所產生的光束穿過上述至少一第一透光封裝膠體以產生色溫約為 3500K 之黃色光束；每一個第二發光二極體晶粒係為一藍色發光二極體晶粒，上述至少一第二透光封裝膠體係為一具有一第二顏色之螢光膠體，並且該等第二發光二極體晶粒所產生的光束穿過上述至少一第二透光封裝膠體以產生色溫約為 6500K 之白色光束。

(2)

4. 如申請專利範圍第 1 項所述之能夠提高演色性及亮度之混光式發光二極體封裝結構，其中該等第一發光二極體晶粒及該等第二發光二極體晶粒所產生的光波長係界於 400nm 至 500nm 之間。
5. 如申請專利範圍第 1 項所述之能夠提高演色性及亮度之混光式發光二極體封裝結構，其中上述至少一第一發光模組所產生之第一種色溫係小於上述至少一第二發光模組所產生之第二種色溫。
6. 如申請專利範圍第 1 項所述之能夠提高演色性及亮度之混光式發光二極體封裝結構，其中上述至少兩個環繞式邊框膠體皆為螢光膠體。
7. 如申請專利範圍第 1 項所述之能夠提高演色性及亮度之混光式發光二極體封裝結構，其中上述至少兩個環繞式邊框膠體係可選擇性地彼此分離或連接在一起，並且上述至少兩個環繞式邊框膠體係彼此串聯或並聯。
8. 如申請專利範圍第 1 項所述之能夠提高演色性及亮度之混光式發光二極體封裝結構，其中每一個環繞式邊框膠體的上表面係為一圓弧形，每一個環繞式邊框膠體相對於該基板本體上表面之圓弧切線的角度係介於 40 至 50 度之間，每一個環繞式邊框膠體的頂面相對於該基板本體上表面的高度係介於 0.3 至 0.7mm 之間，每一個環繞式邊框膠體底部的寬度係介於 1.5 至 3mm 之間，每一個環繞式邊框膠體的觸變指數(thixotropic index)係介於 4 至 6 之間，並且每一個環繞式邊框膠體係為一混有無機添加物之白色熱硬化邊框膠體。
9. 一種能夠提高演色性及亮度之混光式發光二極體封裝結構，其包括：一基板單元，其具有至少一基板本體及至少兩個設置於該基板本體上表面之置晶區域；一發光單元，其具有至少一用於產生第一種色溫之第一發光模組及至少一用於產生第二種色溫之第二發光模組，其中上述至少一第一發光模組係具有複數顆電性地設置於該基板單元的其中一置晶區域上之第一發光二極體晶粒，並且上述至少一第二發光模組係具有複數顆電性地設置於該基板單元的另外一置晶區域上之第二發光二極體晶粒；一邊框單元，其具有透過塗佈的方式而環繞地成形於該基板本體上表面之至少一第一環繞式邊框膠體及至少一第二環繞式邊框膠體，其中上述至少一第一環繞式邊框膠體係圍繞上述至少一第一發光模組，以形成至少一位於該基板本體上方之第一膠體限位空間，並且上述至少一第二環繞式邊框膠體係圍繞上述至少一第二發光模組及上述至少一第一環繞式邊框膠體，以形成至少一位於該基板本體上方且位於上述至少一第一環繞式邊框膠體與上述至少一第二環繞式邊框膠體之間之第二膠體限位空間；以及一封裝單元，其具有成形於該基板本體上表面以分別覆蓋上述至少一第一發光模組及上述至少一第二發光模組之至少一第一透光封裝膠體及至少一第二透光封裝膠體，其中上述至少一第一透光封裝膠體係被局限在上述至少一第一膠體限位空間內，並且上述至少一第二透光封裝膠體係被局限在上述至少一第二膠體限位空間內。
10. 如申請專利範圍第 9 項所述之能夠提高演色性及亮度之混光式發光二極體封裝結構，其中該基板本體係具有一電路基板、一設置於該電路基板底部之散熱層、複數個設置於該電路基板上表面之導電焊墊、及一設置於該電路基板上表面並用於露出該等導電焊墊之絕緣層。
11. 如申請專利範圍第 9 項所述之能夠提高演色性及亮度之混光式發光二極體封裝結構，其中每一個第一發光二極體晶粒係為一藍色發光二極體晶粒，上述至少一第一透光封裝膠體係為一具有一第一顏色之螢光膠體，並且該等第一發光二極體晶粒所產生的光束穿過上述至少一第一透光封裝膠體以產生色溫約為 3500K 之黃色光束；每一個第二發光二極體晶粒係為一藍色發光二極體晶粒，上述至少一第二透光封裝膠體係為一具有一第二顏

(3)

色之螢光膠體，並且該等第二發光二極體晶粒所產生的光束穿過上述至少一第二透光封裝膠體以產生色溫約為 6500K 之白色光束。

12. 如申請專利範圍第 9 項所述之能夠提高演色性及亮度之混光式發光二極體封裝結構，其中該等第一發光二極體晶粒及該等第二發光二極體晶粒所產生的光波長係界於 400nm 至 500nm 之間。
13. 如申請專利範圍第 9 項所述之能夠提高演色性及亮度之混光式發光二極體封裝結構，其中上述至少一第一發光模組所產生之第一種色溫係小於或大於上述至少一第二發光模組所產生之第二種色溫。
14. 如申請專利範圍第 9 項所述之能夠提高演色性及亮度之混光式發光二極體封裝結構，其中上述至少一第一環繞式邊框膠體與上述至少一第二環繞式邊框膠體係排列成一同心圓，並且上述至少一第二發光模組係設置於上述至少一第一環繞式邊框膠體與上述至少一第二環繞式邊框膠體之間。
15. 如申請專利範圍第 9 項所述之能夠提高演色性及亮度之混光式發光二極體封裝結構，其中上述至少一第一環繞式邊框膠體係為螢光膠體，並且上述至少一第二環繞式邊框膠體係為螢光膠體或反光膠體。
16. 如申請專利範圍第 9 項所述之能夠提高演色性及亮度之混光式發光二極體封裝結構，其中上述至少一第一環繞式邊框膠體的上表面係為一圓弧形，上述至少一第一環繞式邊框膠體相對於該基板本體上表面之圓弧切線的角度係介於 40 至 50 度之間，上述至少一第一環繞式邊框膠體的頂面相對於該基板本體上表面的高度係介於 0.3 至 0.7mm 之間，上述至少一第一環繞式邊框膠體底部的寬度係介於 1.5 至 3mm 之間，上述至少一第一環繞式邊框膠體的觸變指數(thixotropic index)係介於 4 至 6 之間，並且上述至少一第一環繞式邊框膠體係為一混有無機添加物之白色熱硬化邊框膠體。
17. 如申請專利範圍第 9 項所述之能夠提高演色性及亮度之混光式發光二極體封裝結構，其中上述至少一第二環繞式邊框膠體的上表面係為一圓弧形，上述至少一第二環繞式邊框膠體相對於該基板本體上表面之圓弧切線的角度係介於 40 至 50 度之間，上述至少一第二環繞式邊框膠體的頂面相對於該基板本體上表面的高度係介於 0.3 至 0.7mm 之間，上述至少一第二環繞式邊框膠體底部的寬度係介於 1.5 至 3mm 之間，上述至少一第二環繞式邊框膠體的觸變指數(thixotropic index)係介於 4 至 6 之間，並且上述至少一第二環繞式邊框膠體係為一混有無機添加物之白色熱硬化邊框膠體。
18. 一種能夠提高演色性及亮度之混光式發光二極體封裝結構，其包括：一基板單元；一發光單元，其具有至少一用於產生第一種色溫之第一發光模組及至少一用於產生第二種色溫之第二發光模組，其中上述至少一第一發光模組係具有複數顆電性地設置於該基板單元上之第一發光二極體晶粒，並且上述至少一第二發光模組係具有複數顆電性地設置於該基板單元上之第二發光二極體晶粒；一邊框單元，其具有成形於該基板單元上表面之至少一第一環繞式邊框膠體及至少一第二環繞式邊框膠體，其中上述至少一第一環繞式邊框膠體係圍繞上述至少一第一發光模組，以形成至少一位於該基板單元上方之第一膠體限位空間，並且上述至少一第二環繞式邊框膠體係圍繞上述至少一第二發光模組及上述至少一第一環繞式邊框膠體，以形成至少一位於該基板單元上方且位於上述至少一第一環繞式邊框膠體與上述至少一第二環繞式邊框膠體之間之第二膠體限位空間；以及一封裝單元，其具有成形於該基板單元上表面以分別覆蓋上述至少一第一發光模組及上述至少一第二發光模組之至少一第一透光封裝膠體及至少一第二透光封裝膠體，其中上述至少一第一透光封裝膠體係被局限在上述至少一第一膠體限位空間內，並且上述至少一第二透光封裝膠體係被局限在上述至少一第二膠體限位空間內。

19. 如申請專利範圍第 18 項所述之能夠提高演色性及亮度之混光式發光二極體封裝結構，其中上述至少一第一環繞式邊框膠體與上述至少一第二環繞式邊框膠體係排列成一同心圓，並且上述至少一第二發光模組係設置於上述至少一第一環繞式邊框膠體與上述至少一第二環繞式邊框膠體之間。
20. 如申請專利範圍第 18 項所述之能夠提高演色性及亮度之混光式發光二極體封裝結構，其中上述至少一第一環繞式邊框膠體係為螢光膠體，並且上述至少一第二環繞式邊框膠體係為螢光膠體或反光膠體。

#### 圖式簡單說明

第一 A 圖係為本發明能夠提高演色性及亮度之混光式發光二極體封裝結構的第一實施例之上視示意圖；

第一 B 圖係為本發明能夠提高演色性及亮度之混光式發光二極體封裝結構的第一實施例之側視剖面示意圖；

第一 C 圖係為本發明能夠提高演色性及亮度之混光式發光二極體封裝結構的第一實施例之 xy 色度座標圖；

第二 A 圖係為本發明能夠提高演色性及亮度之混光式發光二極體封裝結構的第二實施例之上視示意圖；

第二 B 圖係為本發明能夠提高演色性及亮度之混光式發光二極體封裝結構的第二實施例之側視剖面示意圖；

第二 C 圖係為本發明能夠提高演色性及亮度之混光式發光二極體封裝結構的第二實施例之 xy 色度座標圖；

第二 D 圖係為本發明能夠提高演色性及亮度之混光式發光二極體封裝結構的另外一第二實施例之上視示意圖；

第二 E 圖係為本發明能夠提高演色性及亮度之混光式發光二極體封裝結構的另外一第二實施例之側視剖面示意圖；

第三 A 圖係為本發明能夠提高演色性及亮度之混光式發光二極體封裝結構的第三實施例之第一種串接方式之上視示意圖；

第三 B 圖係為本發明能夠提高演色性及亮度之混光式發光二極體封裝結構的第三實施例之第二種串接方式之上視示意圖；

第三 C 圖係為本發明能夠提高演色性及亮度之混光式發光二極體封裝結構的第三實施例之第三種串接方式之上視示意圖；

第三 D 圖係為本發明能夠提高演色性及亮度之混光式發光二極體封裝結構的第三實施例之第四種串接方式之上視示意圖；

第三 E 圖係為本發明能夠提高演色性及亮度之混光式發光二極體封裝結構的第三實施例之第五種串接方式之上視示意圖；

第三 F 圖係為本發明能夠提高演色性及亮度之混光式發光二極體封裝結構的第三實施例之第一種至第五種串接方式之 xy 色度座標圖；

第三 G 圖係為本發明能夠提高演色性及亮度之混光式發光二極體封裝結構的第三實施例之第六種串接方式之上視示意圖；

第四 A 圖係為本發明能夠提高演色性及亮度之混光式發光二極體封裝結構的第四實施例之上視示意圖；

(5)

第四 B 圖係為本發明能夠提高演色性及亮度之混光式發光二極體封裝結構的第四實施例之側視剖面示意圖；

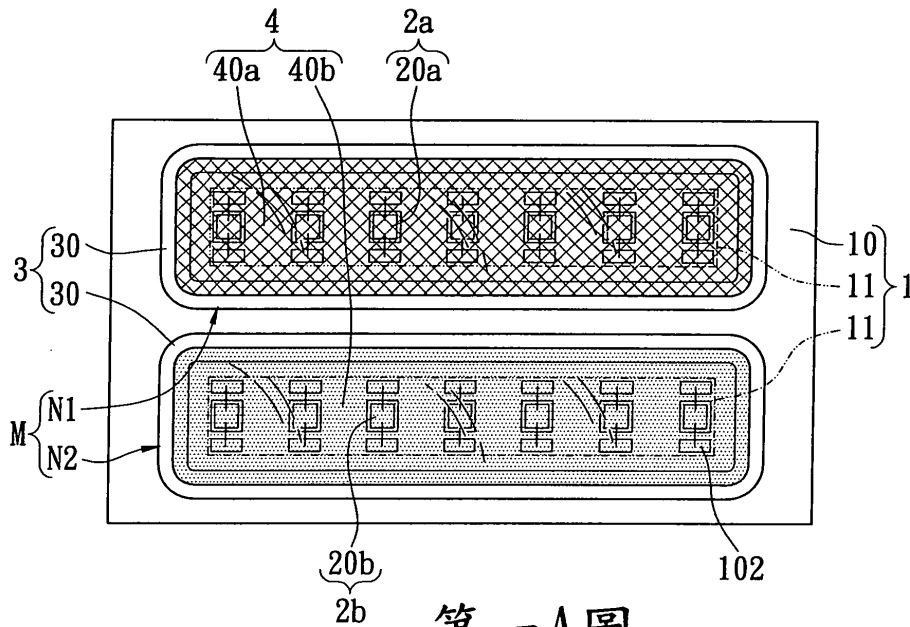
第四 C 圖係為本發明能夠提高演色性及亮度之混光式發光二極體封裝結構的第四實施例之 xy 色度座標圖；

第五圖係為本發明能夠提高演色性及亮度之混光式發光二極體封裝結構的第五實施例之上視示意圖

第六 A 圖係為本發明能夠提高演色性及亮度之混光式發光二極體封裝結構的第六實施例之上視示意圖；

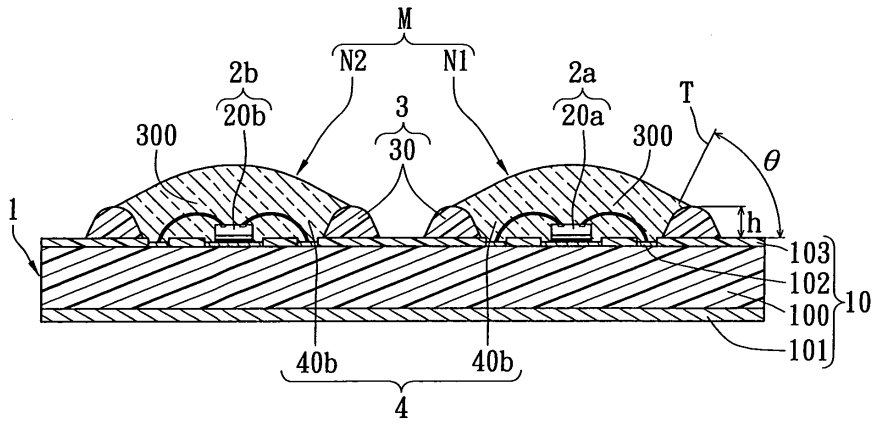
第六 B 圖係為本發明能夠提高演色性及亮度之混光式發光二極體封裝結構的第六實施例之側視剖面示意圖；以及

第七圖係為本發明能夠提高演色性及亮度之混光式發光二極體封裝結構的第七實施例之側視剖面示意圖。

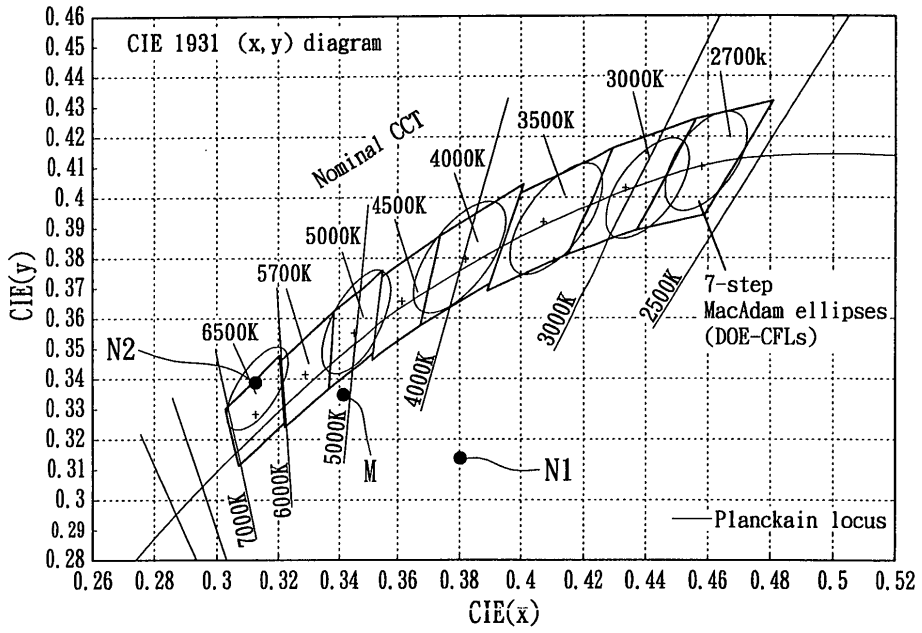


第一A圖

(6)

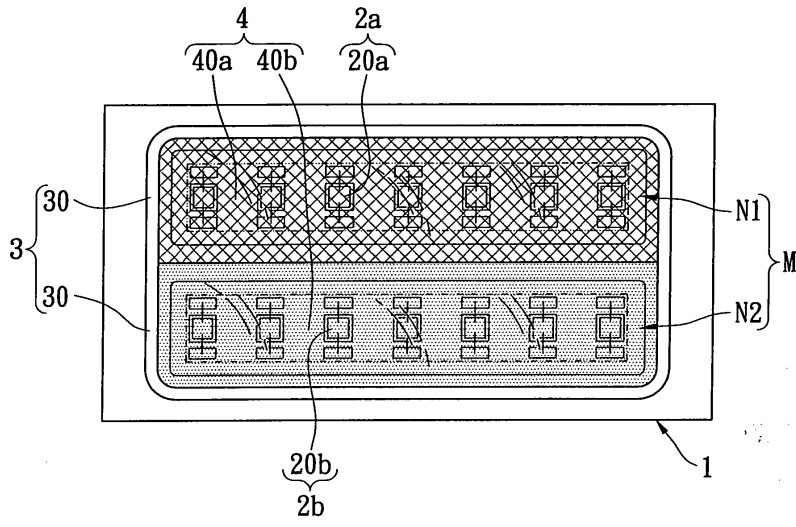


第一B圖

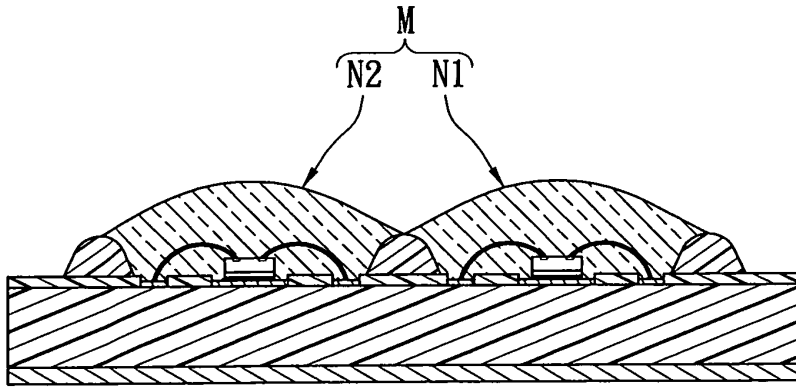


第一C圖

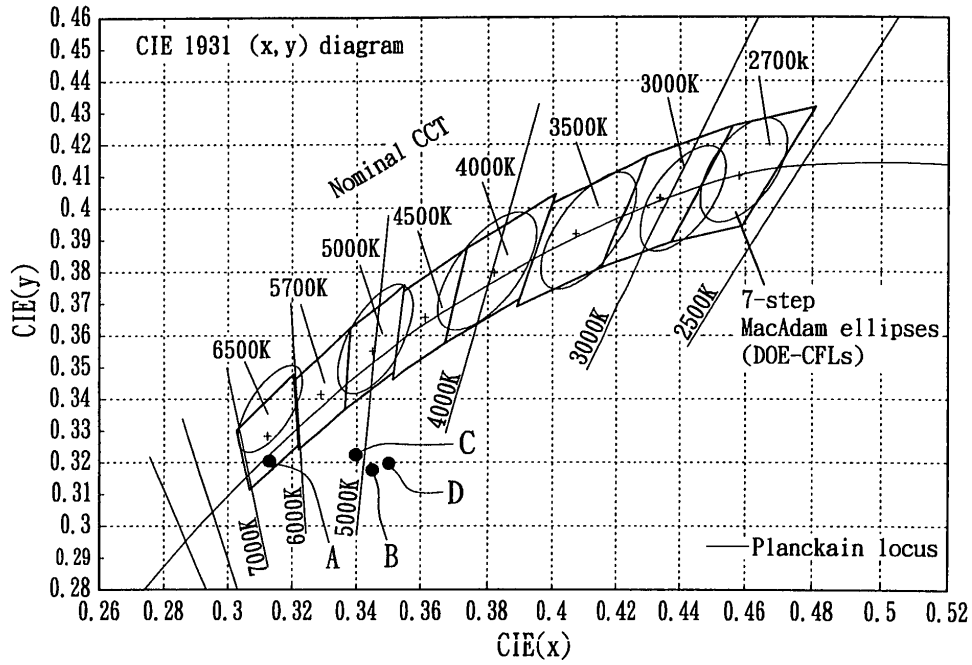
(7)



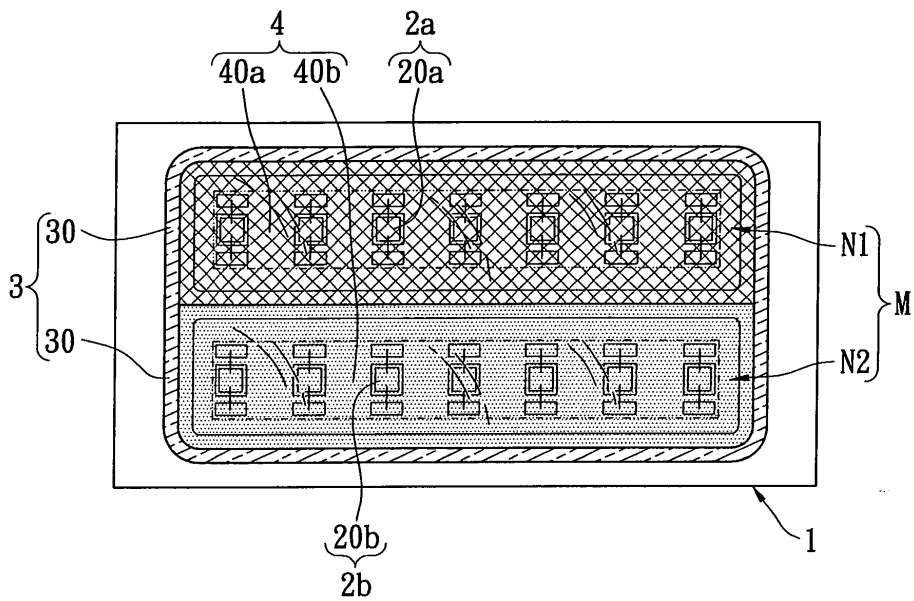
第二A圖



第二B圖

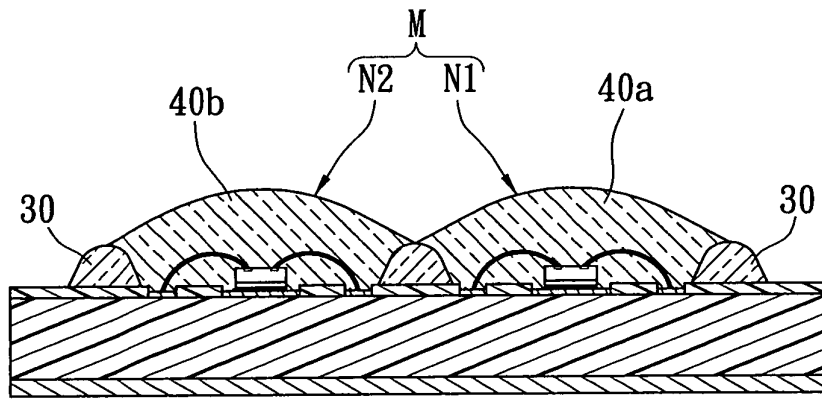


第二C圖

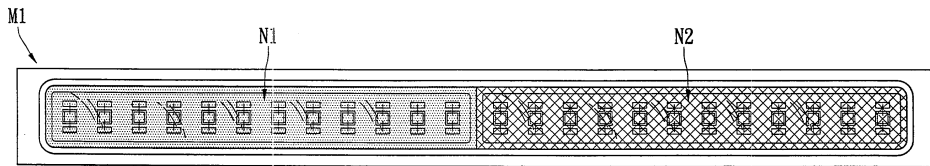


第二D圖

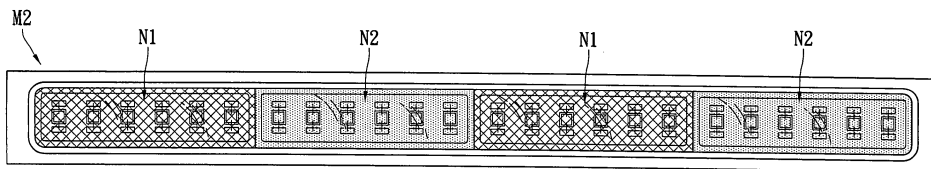
(9)



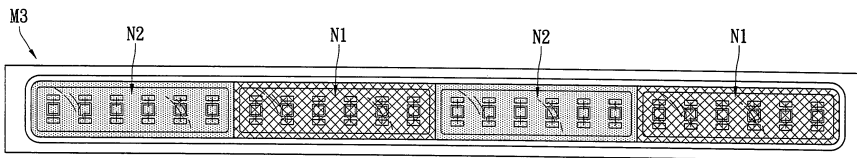
第二E圖



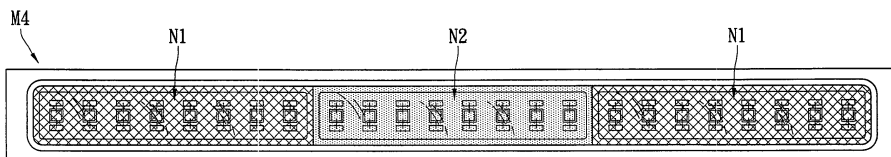
第三A圖



第三B圖

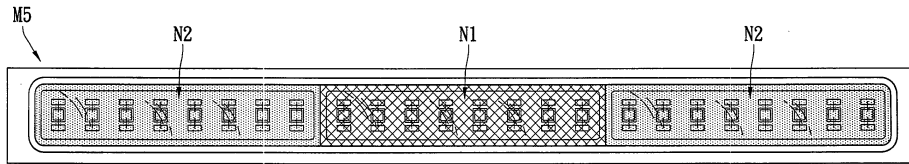


第三C圖

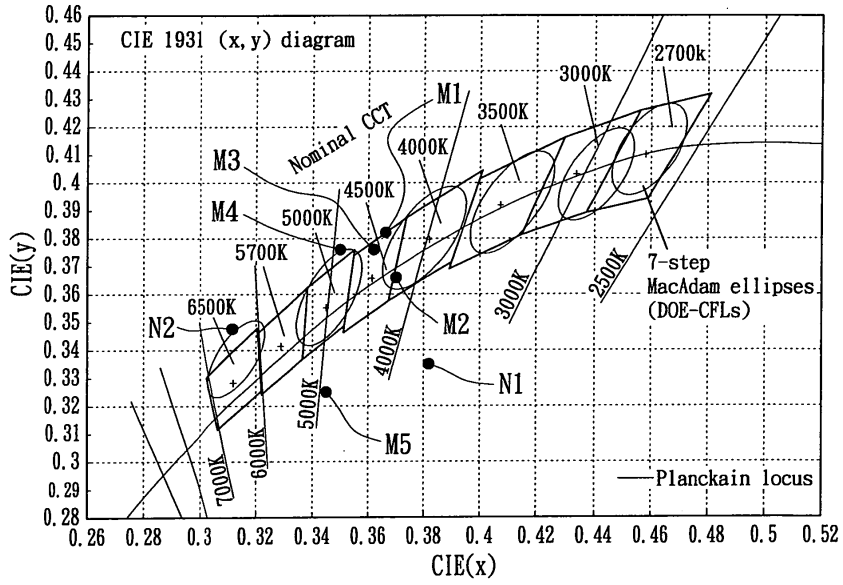


第三D圖

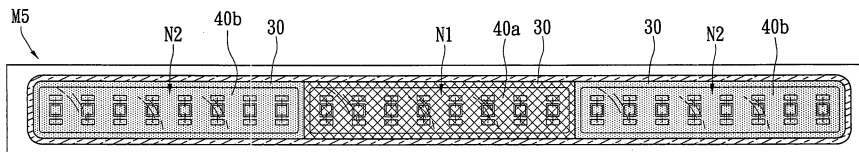
(10)



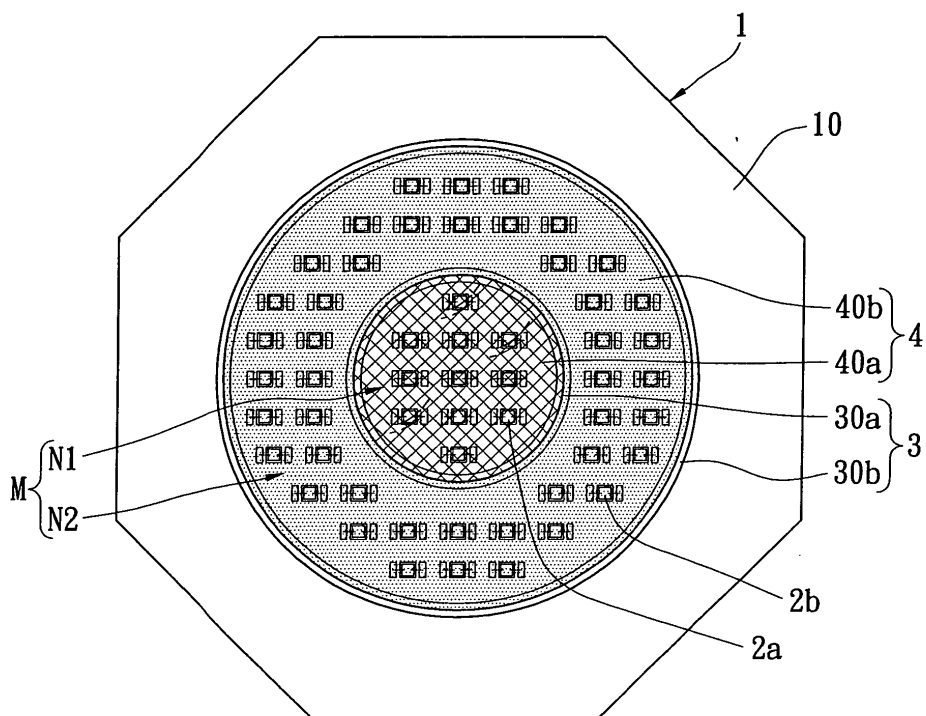
第三E圖



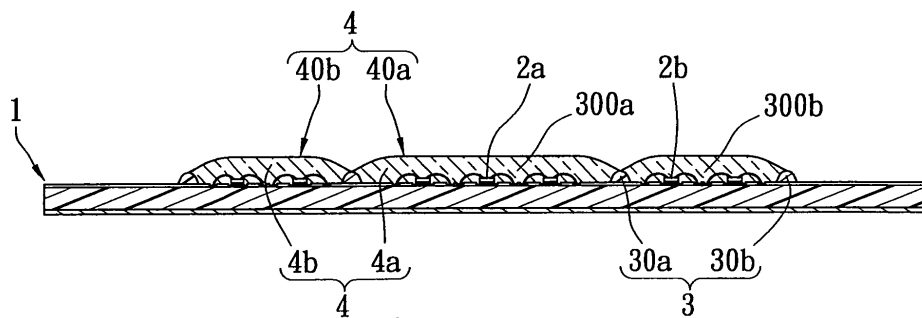
第三F圖



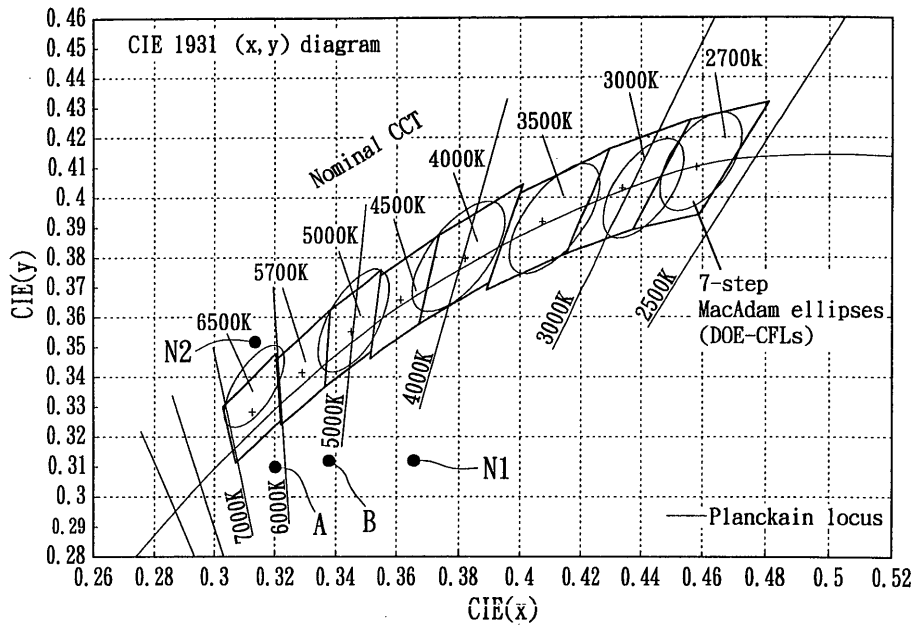
第三G圖



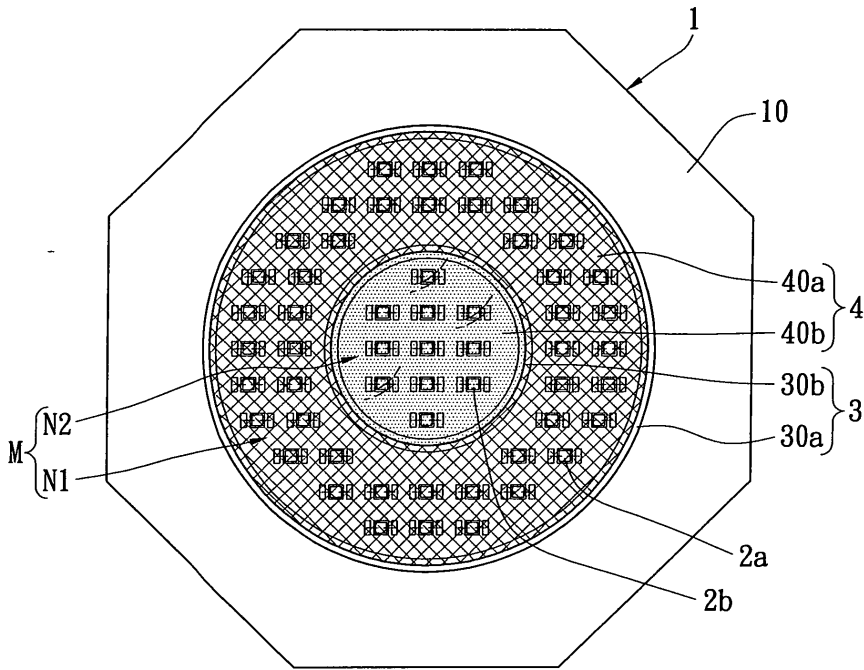
第四A圖



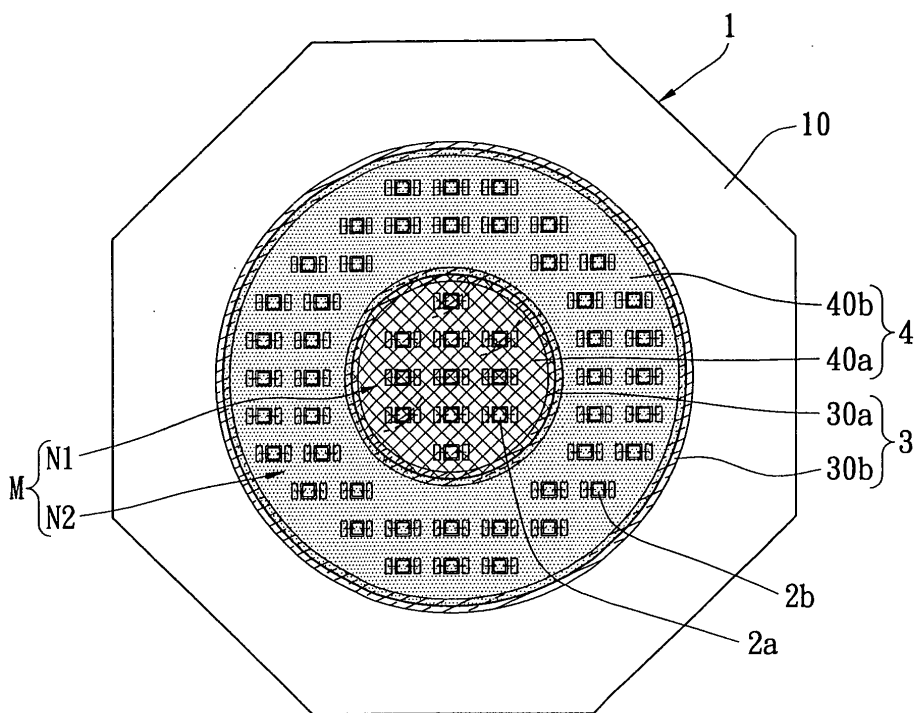
第四B圖



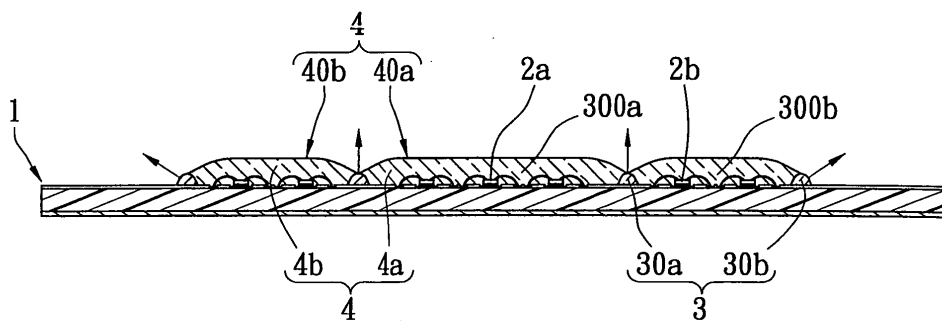
第四C圖



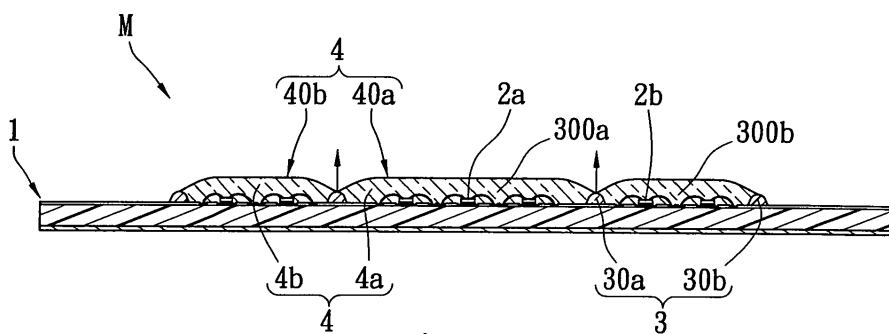
第五圖



第六A圖



第六B圖



第七圖

