



# 中華民國專利證書

新型第 M552188 號

新型名稱：具有防突波功能的發光裝置

專利權人：柏友照明科技股份有限公司

新型創作人：鍾嘉珽、戴世能

專利權期間：自 2017 年 11 月 21 日至 2027 年 7 月 16 日止

上開新型業依專利法規定通過形式審查取得專利權  
行使專利權如未提示新型專利技術報告不得進行警告

經濟部智慧財產局 局長

洪淑敏

中華民國 106 年 11 月 21 日



注意：專利權人未依法繳納年費者，其專利權自原繳費期限屆滿後消滅。

【11】證書號數：M552188

【45】公告日：中華民國 106(2017)年 11 月 21 日

【51】Int. Cl.： H01L25/075 (2006.01) H01L25/16 (2006.01)

新型

全 7 頁

【54】名稱：具有防突波功能的發光裝置

【21】申請案號：106210480 【22】申請日：中華民國 106(2017)年 07 月 17 日

【72】新型創作人：鍾嘉珽(TW)；戴世能(TW)

【71】申請人：柏友照明科技股份有限公司  
新北市林口區文化二路 2 段 369 號 3 樓

【74】代理人：賴正健；陳家輝

## 【57】申請專利範圍

1. 一種具有防突波功能的發光裝置，其包括：一整流模組；一發光模組，所述發光模組電性連接於所述整流模組，其中，所述發光模組包括多個並聯的發光單元，且每一個所述發光單元包括多個串聯的發光元件；一限流模組，所述限流模組包括多個分別電性連接於多個所述發光單元的限流晶片，其中，每一個所述限流晶片具有一內建的金屬氧化物半導體場效電晶體；以及一防突波模組，所述防突波模組包括至少一電性連接於每一個所述限流晶片與所述整流模組之間的金屬氧化物半導體場效電晶體。
2. 如請求項 1 所述的具有防突波功能的發光裝置，其中，所述發光模組包括：一邊框單元，所述邊框單元包括一通過塗佈以圍繞地成形在所述電路基板上的圍繞式邊框膠體，其中，所述圍繞式邊框膠體圍繞多個所述發光元件，以形成一位於所述電路基板上的膠體限位空間，且所述圍繞式邊框膠體具有一接合凸部；以及一封裝單元，所述封裝單元包括一成形在所述電路基板上以覆蓋多個所述發光元件的透光膠體，其中，所述透光膠體被所述圍繞式邊框膠體所圍繞且被局限在所述膠體限位空間內；其中，所述發光裝置被安置在一防爆結構的內部，且所述發光模組所產生的光源通過所述防爆結構的一透光元件而投射至所述防爆結構的外部。
3. 如請求項 1 所述的具有防突波功能的發光裝置，其中，多個所述發光元件被區分成一第一發光群組以及一第二發光群組，且所述發光模組包括：一邊框單元，所述邊框單元包括一通過塗佈以圍繞地成形在所述電路基板上的第一圍繞式邊框膠體以及一通過塗佈以圍繞地成形在所述電路基板上且圍繞所述第一圍繞式邊框膠體的第二圍繞式邊框膠體，其中，所述第一圍繞式邊框膠體圍繞所述第一發光群組，以形成一第一膠體限位空間，所述第二圍繞式邊框膠體圍繞所述第二發光群組以及所述第一圍繞式邊框膠體，以形成一位於所述第一圍繞式邊框膠體與所述第二圍繞式邊框膠體之間的第二膠體限位空間，所述第一圍繞式邊框膠體具有一第一接合凸部，且所述第二圍繞式邊框膠體具有一第二接合凸部；以及一封裝單元，所述封裝單元包括一設置在所述電路基板上以覆蓋所述第一發光群組的第一透光膠體以及一設置在所述電路基板上以覆蓋所述第二發光群組的第二透光膠體，其中，所述第一透光膠體以及所述第二透光膠體分別被所述第一圍繞式邊框膠體以及所述第二圍繞式邊框膠體所圍繞且分別被局限在所述第一膠體限位空間以及所述第二膠體限位空間內；其中，所述發光裝置被安置在一防爆結構的內部，且所述發光模組所產生的光源通過所述防爆結構的一透光元件而投射至所述防爆結構的外部。
4. 一種具有防突波功能的發光裝置，其包括：一整流模組；一發光模組，所述發光模組電性連接於所述整流模組，其中，所述發光模組包括多個並聯的發光單元，且每一個所述發光單元包括多個串聯的發光元件；一限流模組，所述限流模組包括多個分別電性連接

(2)

於多個所述發光單元的限流晶片，其中，每一個所述限流晶片具有一內建的金屬氧化物半導體場效電晶體；以及一防突波模組，所述防突波模組包括多個分別電性連接於多個所述限流晶片的金屬氧化物半導體場效電晶體，其中，多個所述金屬氧化物半導體場效電晶體都電性連接於所述整流模組。

5. 如請求項 4 所述的具有防突波功能的發光裝置，其中，所述發光模組包括：一邊框單元，所述邊框單元包括一通過塗佈以圍繞地成形在所述電路基板上的圍繞式邊框膠體，其中，所述圍繞式邊框膠體圍繞多個所述發光元件，以形成一位於所述電路基板上的膠體限位空間，且所述圍繞式邊框膠體具有一接合凸部；以及一封裝單元，所述封裝單元包括一成形在所述電路基板上以覆蓋多個所述發光元件的透光膠體，其中，所述透光膠體被所述圍繞式邊框膠體所圍繞且被局限在所述膠體限位空間內；其中，所述發光裝置被安置在一防爆結構的內部，且所述發光模組所產生的光源通過所述防爆結構的一透光元件而投射至所述防爆結構的外部。
6. 如請求項 4 所述的具有防突波功能的發光裝置，其中，多個所述發光元件被區分成一第一發光群組以及一第二發光群組，且所述發光模組包括：一邊框單元，所述邊框單元包括一通過塗佈以圍繞地成形在所述電路基板上的第一圍繞式邊框膠體以及一通過塗佈以圍繞地成形在所述電路基板上且圍繞所述第一圍繞式邊框膠體的第二圍繞式邊框膠體，其中，所述第一圍繞式邊框膠體圍繞所述第一發光群組，以形成一第一膠體限位空間，所述第二圍繞式邊框膠體圍繞所述第二發光群組以及所述第一圍繞式邊框膠體，以形成一位於所述第一圍繞式邊框膠體與所述第二圍繞式邊框膠體之間的第二膠體限位空間，所述第一圍繞式邊框膠體具有一第一接合凸部，且所述第二圍繞式邊框膠體具有一第二接合凸部；以及一封裝單元，所述封裝單元包括一設置在所述電路基板上以覆蓋所述第一發光群組的第一透光膠體以及一設置在所述電路基板上以覆蓋所述第二發光群組的第二透光膠體，其中，所述第一透光膠體以及所述第二透光膠體分別被所述第一圍繞式邊框膠體以及所述第二圍繞式邊框膠體所圍繞且分別被局限在所述第一膠體限位空間以及所述第二膠體限位空間內；其中，所述發光裝置被安置在一防爆結構的內部，且所述發光模組所產生的光源通過所述防爆結構的一透光元件而投射至所述防爆結構的外部。
7. 一種具有防突波功能的發光裝置，其包括：一整流模組；一發光模組，所述發光模組電性連接於所述整流模組，其中，所述發光模組包括多個並聯的發光單元，且每一個所述發光單元包括多個串聯的發光元件；以及多個限流組件，多個所述限流組件分別電性連接於多個所述發光單元，其中，每一個限流組件包括一電性連接於相對應的所述發光單元的限流晶片以及一電性連接於所述限流晶片與所述整流模組之間的金屬氧化物半導體場效電晶體，且每一個所述限流晶片具有一內建的金屬氧化物半導體場效電晶體。
8. 如請求項 7 所述的具有防突波功能的發光裝置，其中，所述發光模組包括：一邊框單元，所述邊框單元包括一通過塗佈以圍繞地成形在所述電路基板上的圍繞式邊框膠體，其中，所述圍繞式邊框膠體圍繞多個所述發光元件，以形成一位於所述電路基板上的膠體限位空間，且所述圍繞式邊框膠體具有一接合凸部；以及一封裝單元，所述封裝單元包括一成形在所述電路基板上以覆蓋多個所述發光元件的透光膠體，其中，所述透光膠體被所述圍繞式邊框膠體所圍繞且被局限在所述膠體限位空間內；其中，所述發光裝置被安置在一防爆結構的內部，且所述發光模組所產生的光源通過所述防爆結構的一透光元件而投射至所述防爆結構的外部。
9. 如請求項 7 所述的具有防突波功能的發光裝置，其中，多個所述發光元件被區分成一第一發光群組以及一第二發光群組，且所述發光模組包括：一邊框單元，所述邊框單元包括一通過塗佈以圍繞地成形在所述電路基板上的第一圍繞式邊框膠體以及一通過塗佈以圍繞地成形在所述電路基板上且圍繞所述第一圍繞式邊框膠體的第二圍繞式邊框膠體，其中，所述第一圍繞式邊框膠體圍繞所述第一發光群組，以形成一第一膠體限位空間，

(3)

所述第二圍繞式邊框膠體圍繞所述第二發光群組以及所述第一圍繞式邊框膠體，以形成一位於所述第一圍繞式邊框膠體與所述第二圍繞式邊框膠體之間的第二膠體限位空間，所述第一圍繞式邊框膠體具有一第一接合凸部，且所述第二圍繞式邊框膠體具有一第二接合凸部；以及一封裝單元，所述封裝單元包括一設置在所述電路基板上以覆蓋所述第一發光群組的第一透光膠體以及一設置在所述電路基板上以覆蓋所述第二發光群組的第二透光膠體，其中，所述第一透光膠體以及所述第二透光膠體分別被所述第一圍繞式邊框膠體以及所述第二圍繞式邊框膠體所圍繞且分別被局限在所述第一膠體限位空間以及所述第二膠體限位空間內；其中，所述發光裝置被安置在一防爆結構的內部，且所述發光模組所產生的光源通過所述防爆結構的一透光元件而投射至所述防爆結構的外部。

10. 如請求項 7 所述的具有防突波功能的發光裝置，其中，所述整流模組為一橋式整流器。  
圖式簡單說明

圖 1 為本創作第一實施例所提供具有防突波功能的發光裝置的功能方塊圖。

圖 2 為本創作第一實施例所提供具有防突波功能的發光裝置的電路示意圖。

圖 3 為本創作第一實施例所提供具有防突波功能的發光裝置的其中一種發光模組的立體示意圖。

圖 4 為本創作第一實施例所提供具有防突波功能的發光裝置的另外一種發光模組的立體示意圖。

圖 5 為本創作第一實施例所提供具有防突波功能的發光裝置的另外一種發光模組的剖面示意圖。

圖 6 為本創作第三實施例所提供具有防突波功能的發光裝置的功能方塊圖。

圖 7 為本創作第四實施例所提供具有防突波功能的發光裝置的功能方塊圖。

圖 8 為本創作第五實施例的防爆燈具的示意圖。

Z

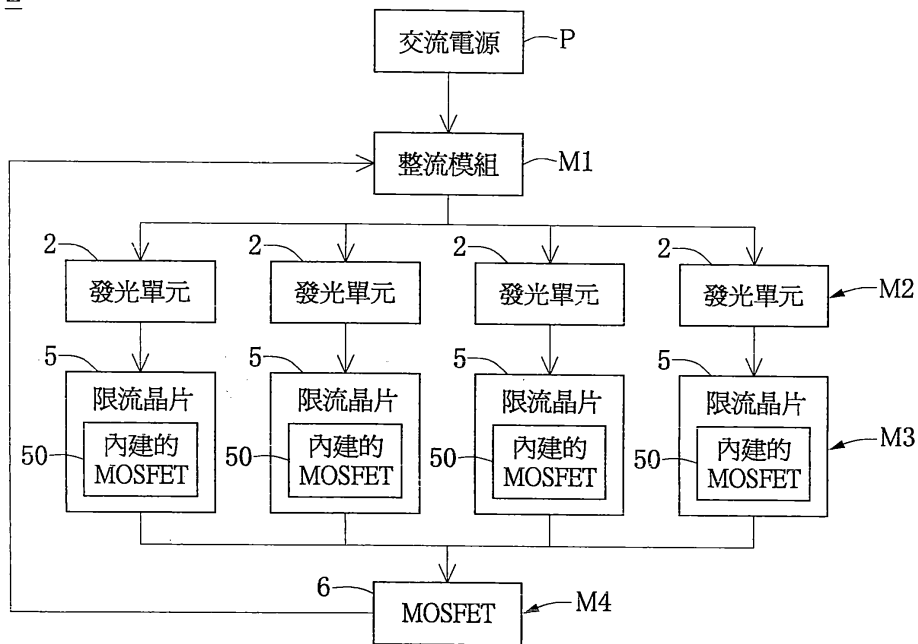


圖 1

(4)

Z

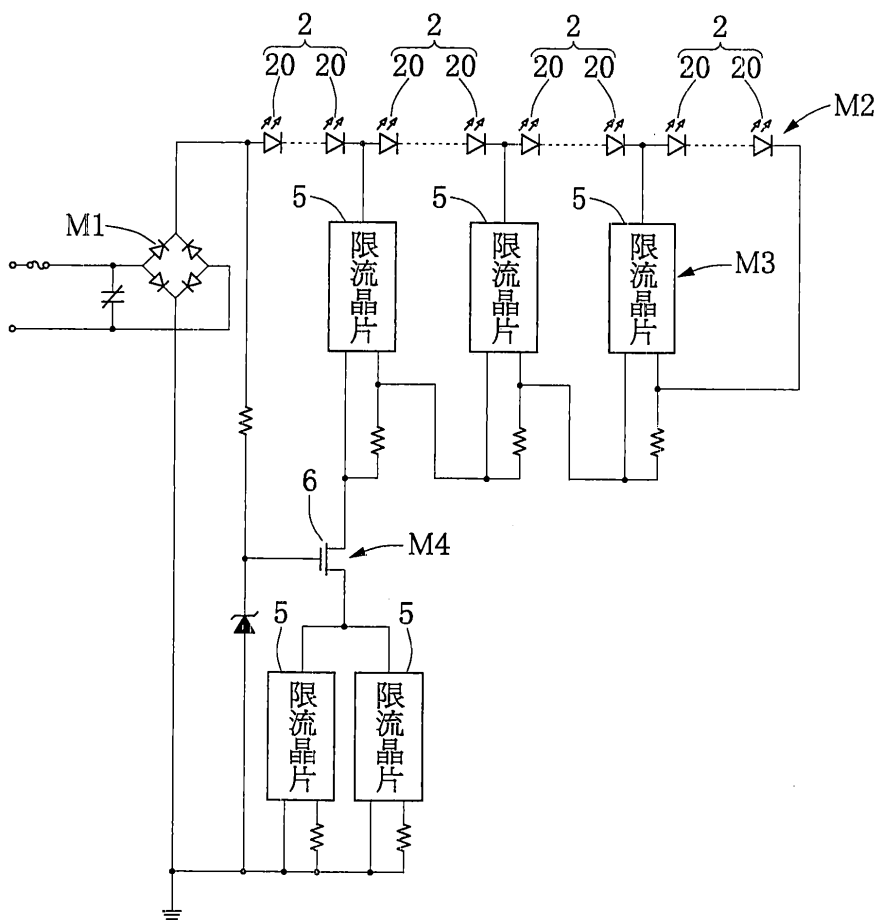


圖2

(5)

M2

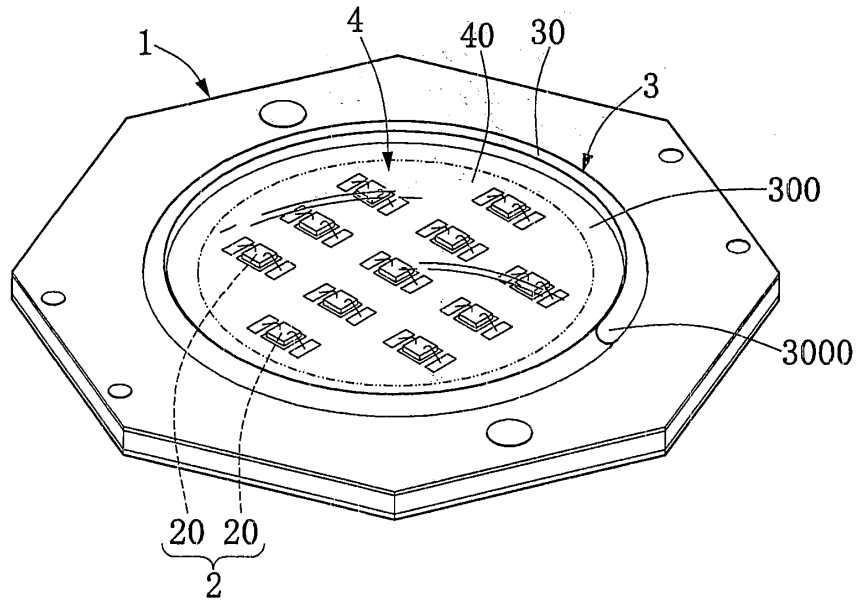


圖3

M2

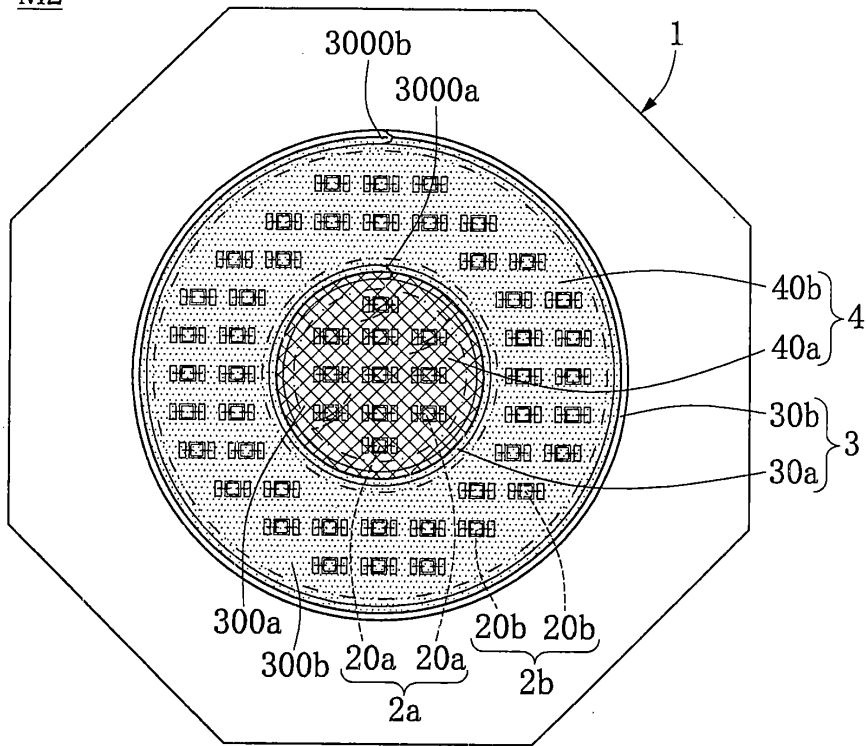


圖4



(7)

Z

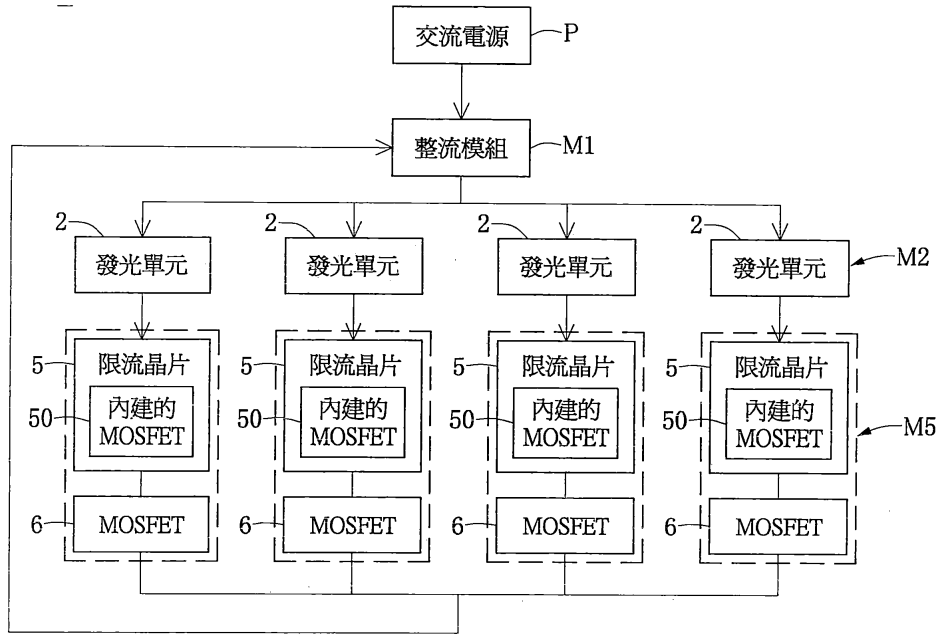


圖7

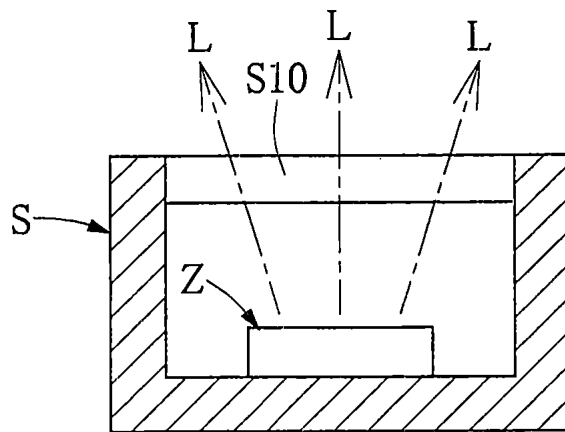


圖8