



# 中華民國專利證書

新型第 M680244 號

新型名稱：應用於乳牛養殖場的燈具

專利權人：柏友照明科技股份有限公司

新型創作人：鍾嘉珽

專利權期間：自 2026 年 2 月 21 日至 2035 年 3 月 30 日止

上開新型業依專利法規定通過形式審查取得專利權  
行使專利權如未提示新型專利技術報告不得進行警告

經濟部智慧財產局 局長

廖承威

中華民國 115 年 2 月 21 日



【11】證書號數：M680244

【45】公告日：中華民國 115 (2026) 年 02 月 21 日

【51】Int. Cl.： F21V13/00 (2006.01) A01K67/00 (2006.01)

新型

全 6 頁

【54】名稱：應用於乳牛養殖場的燈具

【21】申請案號：114203161 【22】申請日：中華民國 114 (2025) 年 03 月 31 日

【72】新型創作人：鍾嘉珽 (TW)

【71】申請人：柏友照明科技股份有限公司  
新北市林口區文化二路二段 369 號 3 樓

【74】代理人：張耀暉；莊志強

## 【57】申請專利範圍

1. 一種應用於乳牛養殖場的燈具，其包括：  
一基座本體，其具有一底部以及圍繞所述底部的一圍繞部；  
一光源模組，設置於所述圍繞部的內側上，所述光源模組包括多個第一發光模組以及多個第二發光模組；以及  
一光反射結構，設置於所述基座本體的所述底部位置，所述光反射結構被配置以用於反射所述光源模組所提供的光源；  
其中，多個所述第一發光模組以及多個所述第二發光模組交替排列；  
其中，所述光反射結構具有至少一第一光反射區以及至少一第二光反射區；  
其中，所述至少一第一光反射區被配置以用於強化反射所述多個第一發光模組所產生的紅光光源，所述至少一第二光反射區被配置以用於強化反射所述多個第二發光模組所產生的白光光源。
2. 如請求項 1 所述的應用於乳牛養殖場的燈具，其中，所述至少一第二光反射區設置於所述光反射結構的中心位置，所述至少一第一光反射區環設於所述至少一第二光反射區的外周。
3. 如請求項 1 所述的應用於乳牛養殖場的燈具，其中，所述至少一第一光反射區設置於所述光反射結構的中心位置，所述至少一第二光反射區環設於所述至少一第一光反射區的外周。
4. 如請求項 1 所述的應用於乳牛養殖場的燈具，其中，所述光反射結構具有另外多個所述第一光反射區以及另外多個所述第二光反射區；其中，多個所述第一光反射區以及多個所述第二光反射區是以圓餅圖方式交替排列設置於所述光反射結構上。
5. 如請求項 1 所述的應用於乳牛養殖場的燈具，其中，所述第一光反射區被配置為經粗化處理的一粗化光反射區，所述粗化光反射區配置有多個凹陷結構。
6. 如請求項 1 所述的應用於乳牛養殖場的燈具，其中，所述第一光反射區被配置為一經粗化處理的粗化光反射區，所述粗化光反射區配置有多個顆粒結構。
7. 如請求項 1 所述的應用於乳牛養殖場的燈具，其中，每一個所述第一發光模組位於相鄰的兩個所述第二發光模組之間。
8. 如請求項 1 所述的應用於乳牛養殖場的燈具，其中，每兩個相鄰的所述第一發光模組位於相鄰的兩個所述第二發光模組之間。

(2)

9. 如請求項 1 所述的應用於乳牛養殖場的燈具，其中，多個所述第一發光模組為被配置以用於發出所述紅光光源的多個紅光發光模組；多個所述第二發光模組為被配置以用於發出所述白光光源的多個白光發光模組。
10. 如請求項 1 所述的應用於乳牛養殖場的燈具，其中，所述燈具還進一步包括一散熱結構，所述散熱結構環設於所述基座本體的所述圍繞部的所述外側上。

圖式簡單說明

圖 1 為本創作第一實施例的燈具之一視角的立體示意圖。

圖 2 為本創作第一實施例的燈具之另一視角的立體示意圖。

圖 3 為本創作第一實施例的燈具的局部立體示意圖（第二光反射區設置於光反射結構的中心位置）。

圖 4 為本創作第一實施例的燈具的仰視示意圖。

圖 5 為本創作第一實施例的第一光反射區強化反射紅光光源的光線路徑示意圖。

圖 6 為本創作第一實施例的第二光反射區強化反射白光光源的光線路徑示意圖。

圖 7 為本創作第二實施例的燈具的仰視示意圖（第一光反射區設置於光反射結構的中心位置）。

圖 8 為本創作第三實施例的燈具的局部立體示意圖（多個第一光反射區以及多個第二光反射區以圓餅圖方式交替排列設置於光反射結構上）。

圖 9 為本創作第三實施例的燈具的仰視示意圖。

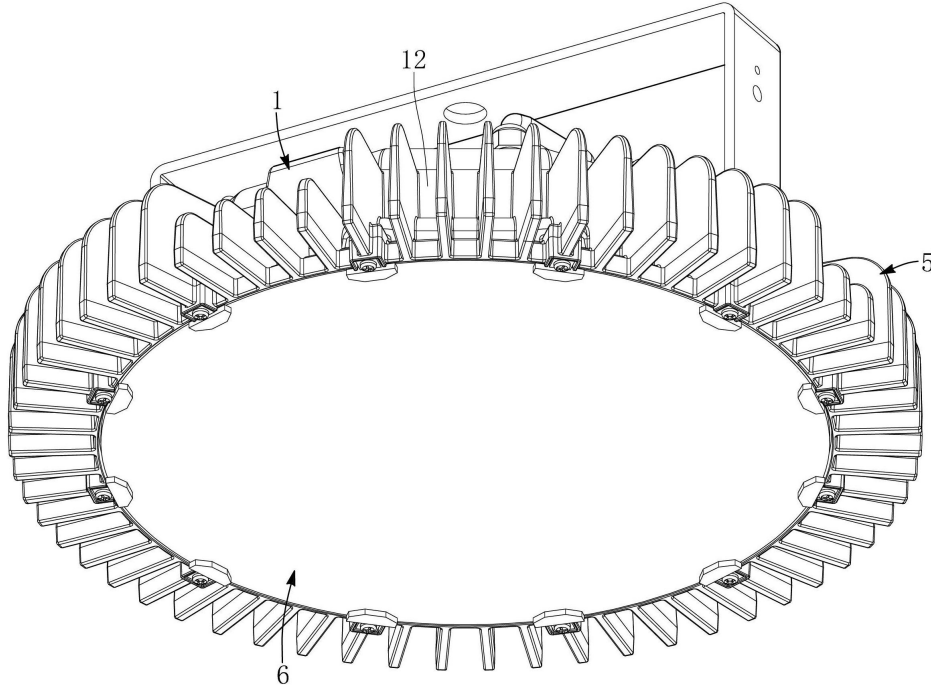


圖1

(3)

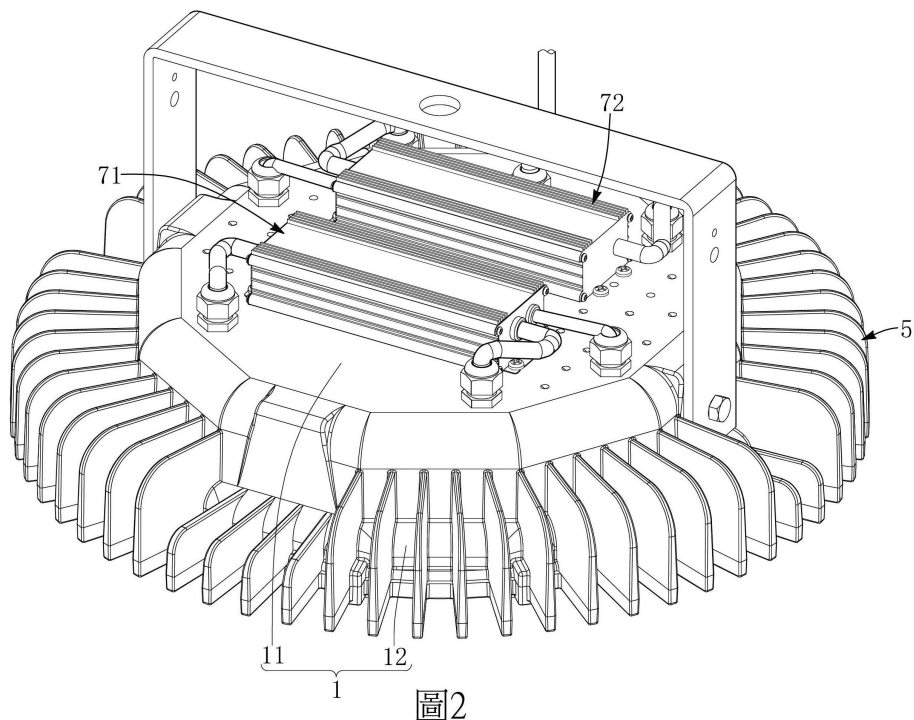


圖2

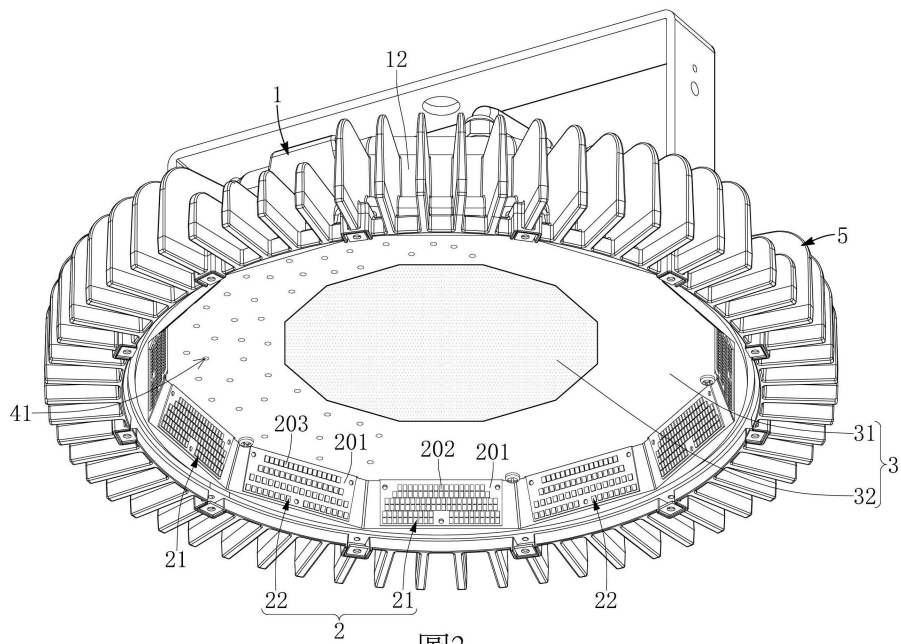
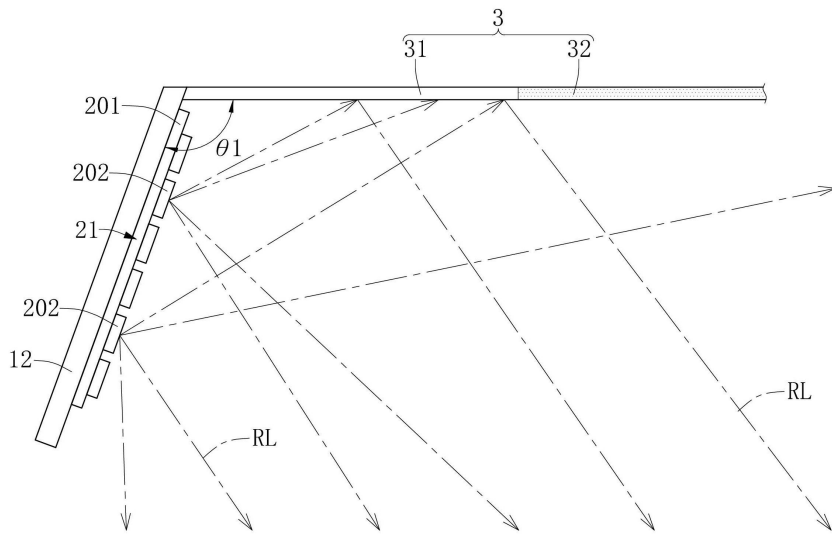
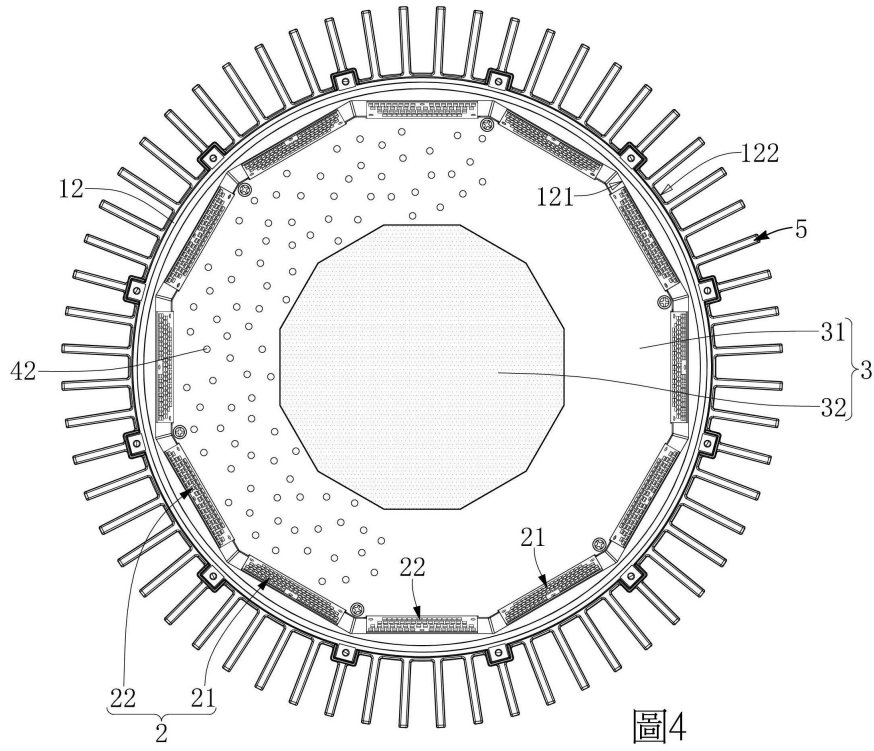


圖3

(4)



(5)

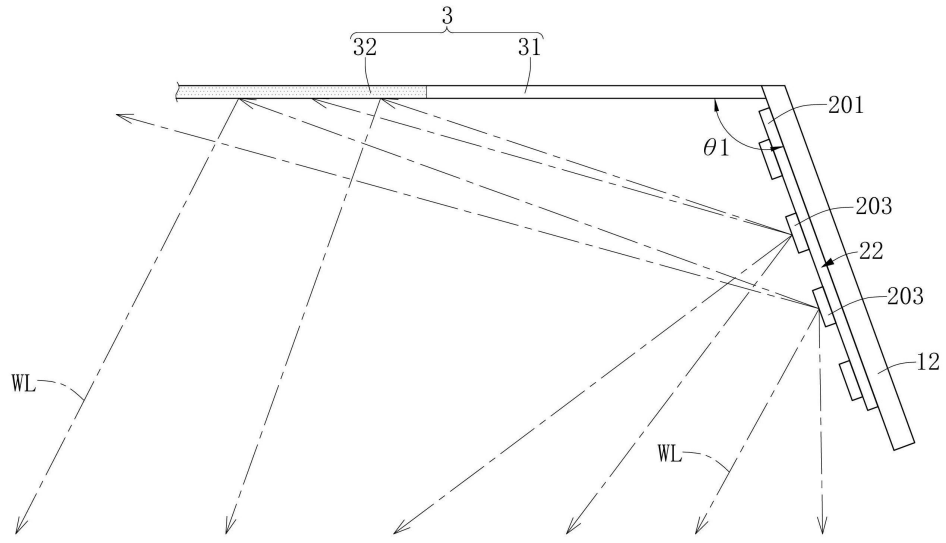


圖6

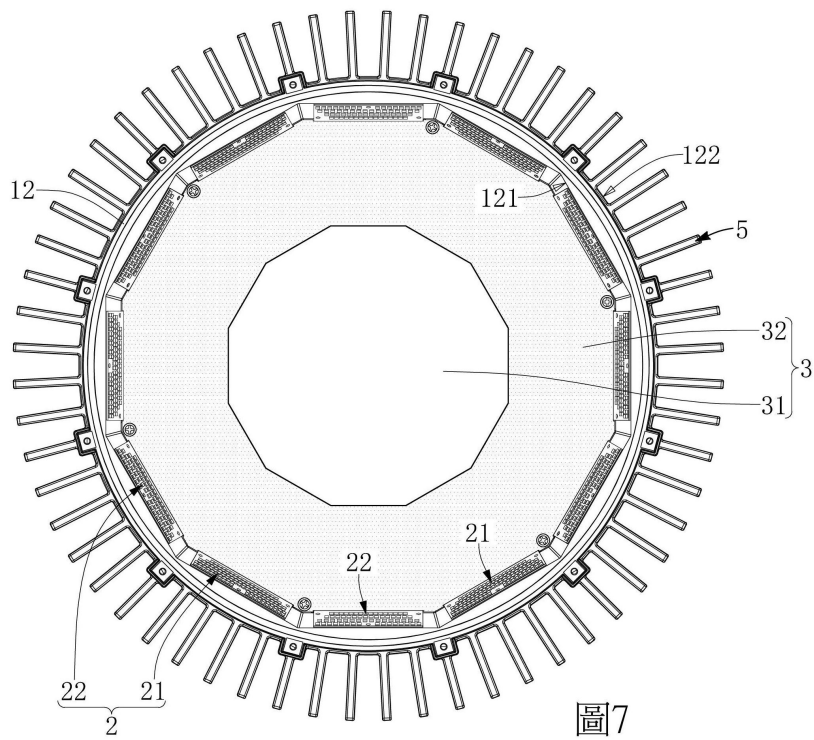


圖7

(6)

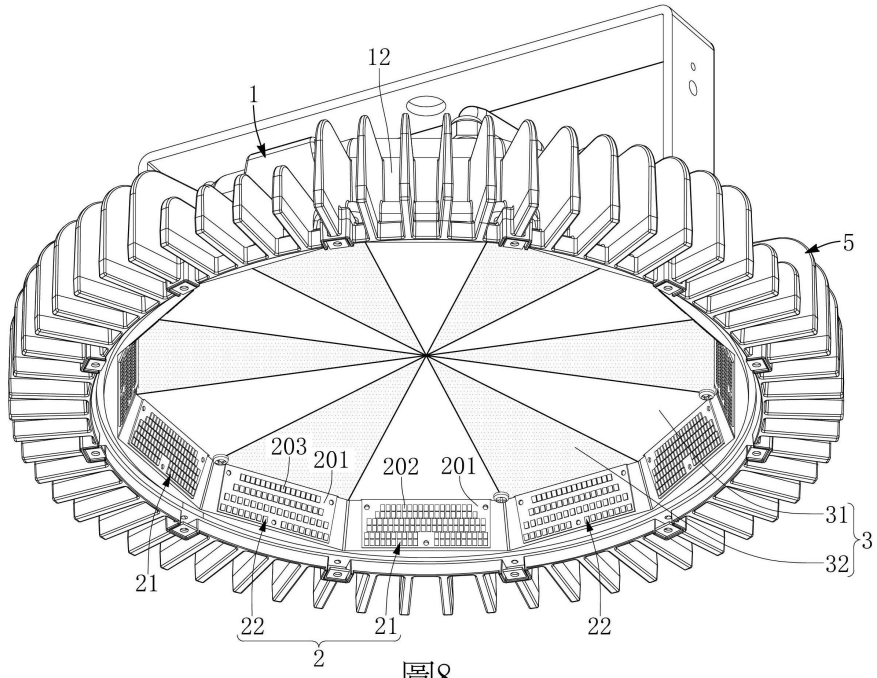


圖8

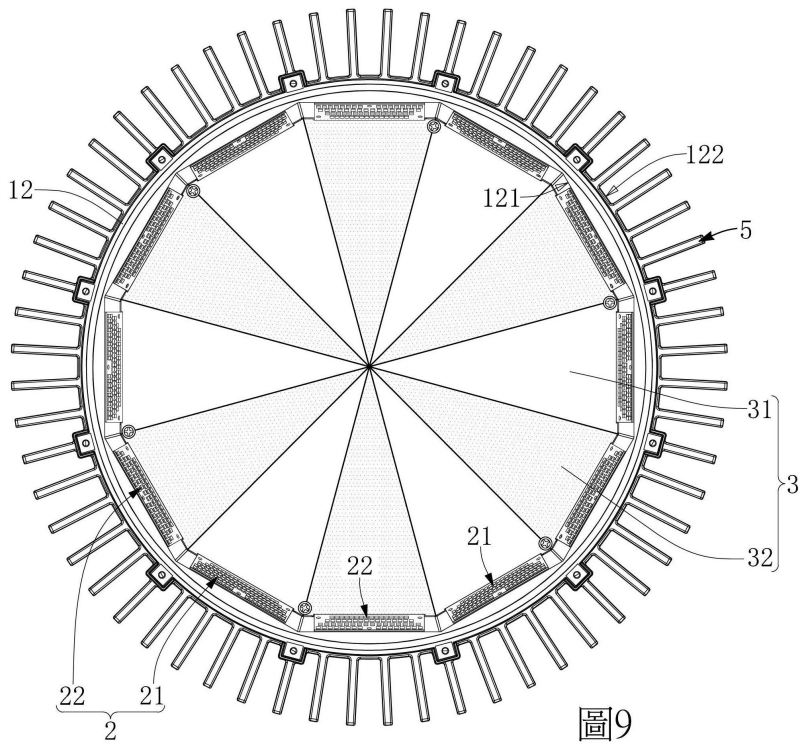


圖9